

Kugelhähne aus Messing

brass ball valves

mit vollem Durchgang
full port design

1/4 - 2

Baureihe

984



DVGW-G
GAD
DVGW-W
PED

NG-4312 BU0216 MOP 5
CE-0085 BU0215 MOP 5
NW-6102 BU0236 PN 10
CE-0035 Modul H PN 40

Konstruktions-Merkmale

- voller Durchgang nach DIN EN 1983
- Kennzeichnung nach EN 19
- Innen-/Außengewinde nach DIN EN 10226-1
- silikonfrei
- ausblassichere Schaltspindel mit doppelter O-Ring Abdichtung
- sicherheitsbewußte Spindeldimensionierung

Material

Gehäuse: CW617N verchromt
Kugel: CW617N verchromt
Kugeldichtung: PTFE
Schaltwellen
dichtung: 2xO-Ring
Griff: Hebelgriff, Stahl
Flügelgriff, Alu bis DN 32
ISO-T Griff PA6

Temperaturbereich

Gas - 20°C bis + 60°C (nach DIN EN 331)
Trinkwasser bis + 65°C dauernd
+ 95°C kurzzeitig
(nach DIN EN 13828)
allgemein -20°C bis +170°C
ISO- T Griff - 20°C bis + 150°C
kurzzeitig bis + 170°C
(abhängig vom Betriebsdruck)
siehe Druck-Temperaturdiagramm

Drucksstufen

Gasinstallation bis MOP5
Trinkwasserinstallation PN10
allgemein PN40

DVGW Zulassungen

- für Gas nach DIN EN 331
- GAD 2009/142/EG
- für Trinkwasser nach DIN EN 13828 und W570-1
- PED 97/23/EG Kat. 3 Modul H

Design features

- full port design acc. to DIN EN 1983
- marking acc. to EN 19
- female thread-/male thread acc. to DIN EN 10226-1
- free of silicone
- blow out proof stem design with double O-ring sealing
- strong stem design

material

body: CW617N chrome plated
ball: CW617N chrome plated
ball seal: PTFE

stem seal: 2xO-ring
handle: lever handle, steel
T-handle, alu up to DN 32
ISO-T handle, PA6

working temperature

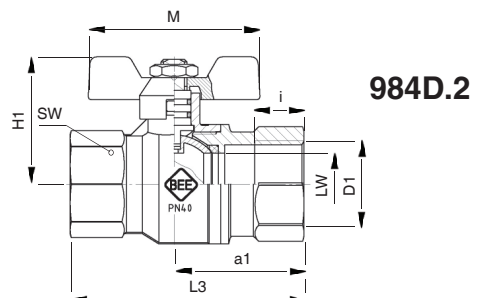
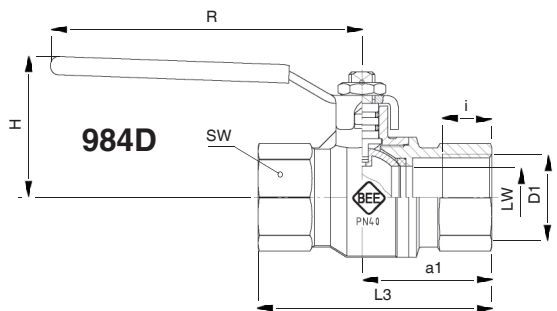
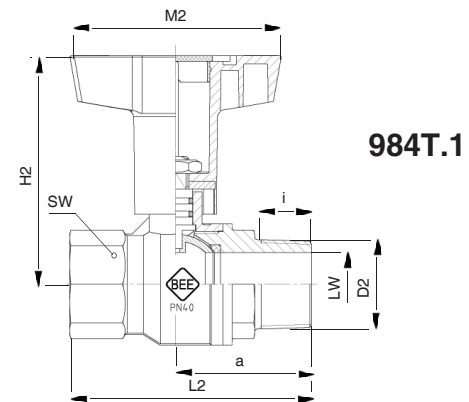
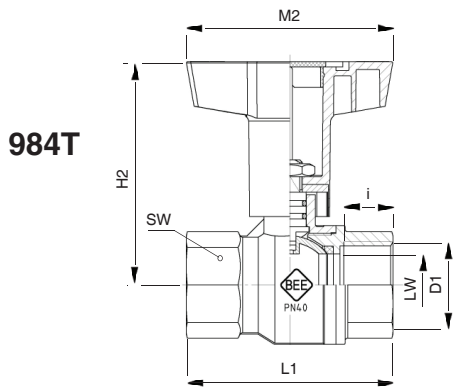
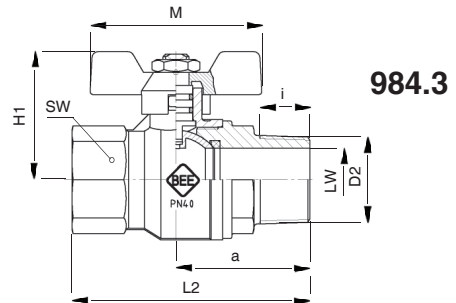
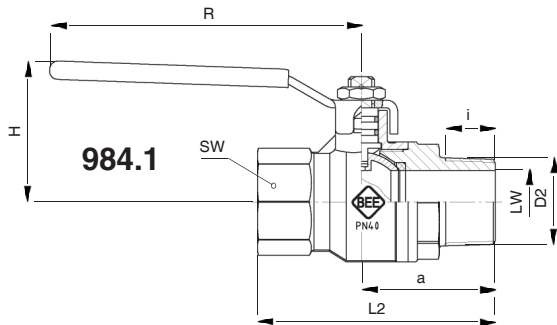
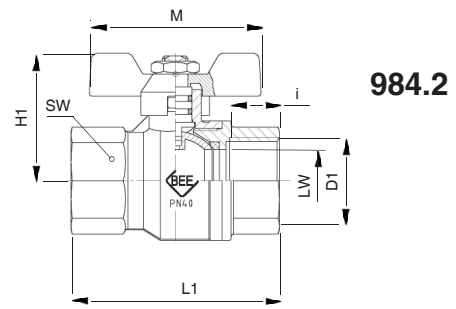
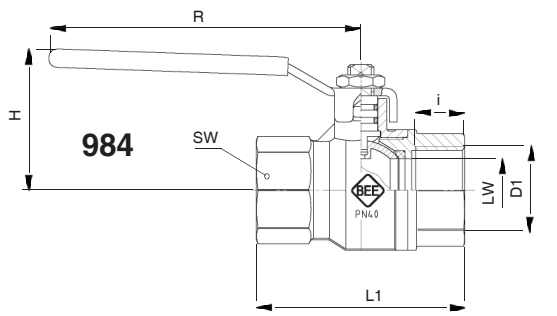
Gas - 20°C up to + 60°C (acc. to DIN EN 331)
drinking water up to + 65°C permanent
+ 95°C momentary
(acc. to DIN EN 13828)
in general -20°C to +170°C
ISO- T handle - 20°C to + 150°C
momentary + 170°C
(depending on working pressure)
see pressure temperature chart

Pressure rate

gas installation MOP5
drinking water PN10
in general PN40

DVGW approvals

- gas acc. to DIN EN 331
- gas appliance directive 2009/142/EG
- drinking water acc. to DIN EN 13828 and W570-1
- pressure equipment directive 97/23/EG cat. 3 module H



Maße in mm, dimensions in mm

DN	LW	PN bar	D1 DIN EN 10226-1	D2 DIN EN 10226-1	L1 ± 2	L2 ± 2	L3 ± 2	H ~	H1 ~	H2 ~	i	a	a1	R ~	M ~	M2 ~	SW
6	9	40	Rp 1/4	R 1/4	45,5	55,5	50	34,5	32,5	67	11	33,0	27,5	81	50	70	20
10	9	40	Rp 3/8	R 3/8	46	56,5	60	34,5	32,5	67	11,5	33,5	37,0	81	50	70	20
15	14	40	Rp 1/2	R 1/2	60	72,0	75	39,0	40	71	15	42,0	45,0	102	50	70	25
20	19	40	Rp 3/4	R 3/4	70	83,0	80	42,0	43	74	16	48,0	45,0	102	50	70	31
25	24	40	Rp 1	R 1	80	91,5	90	52,0	49	87	19	51,5	50,0	121	66	80	38
32	30	40	Rp 1 1/4	R 1 1/4	94	107,5	110	56,0	53,5	91	21	60,5	63,0	121	66	80	48
40	38	40	Rp 1 1/2	R 1 1/2	103	115,5	120	71,5	--	118	21	64,0	68,5	158	--	120	54
50	47	40	Rp 2	R 2	123	133,0	140	79,5	--	126	25	71,5	78,5	158	--	120	66

Anwendung

- Installationshahn für die Industrie und Haustechnik
- Gasinstallation
- Trinkwasserinstallation
- Heizung Vor- und Rücklauf
- Öle, Druckluft, Wasser...
- Heizöl, Kraftstoffe...

Merkmale

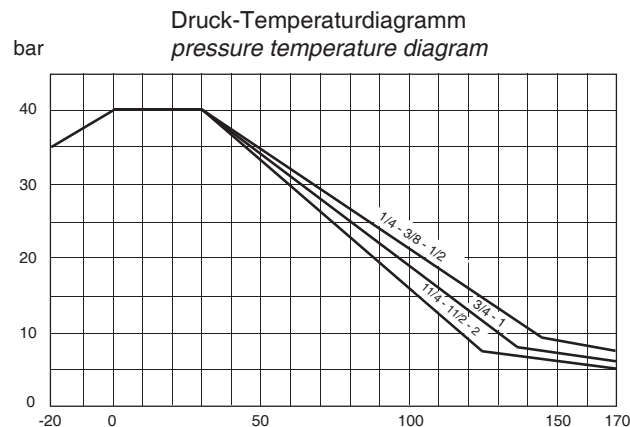
- Gewindelängen nach ISO DIN EN 10226-1 bei allen Varianten
- DIN Baulänge

application

- *Installations ball valves for industry and building systems*
- *gas installation*
- *installation for drinking water*
- *supply return valve for heater installation*
- *oil, compressed air, water...*
- *heating oil, petrol...*

features

- *length of thread according to DIN EN 10226-1 for all versions*
- *DIN face-to-face length*



Gewicht <i>weight</i> ~ kg								
DN	984	984.1	984.2	984.3	984T	984T.1	984D	984D.2
6	0,143	0,152	0,121	0,132	0,147	0,157	0,152	0,132
10	0,123	0,154	0,103	0,134	0,130	0,161	0,139	0,119
15	0,225	0,255	0,205	0,234	0,223	0,255	0,254	0,233
20	0,354	0,398	0,334	0,380	0,355	0,400	0,390	0,369
25	0,565	0,589	0,495	0,550	0,528	0,581	0,571	0,531
32	0,740	0,857	0,716	0,817	0,742	0,852	0,816	0,776
40	1,085	1,217			1,106	1,216	1,215	
50	1,640	1,789			1,630	1,788	1,767	

Versionen / versions

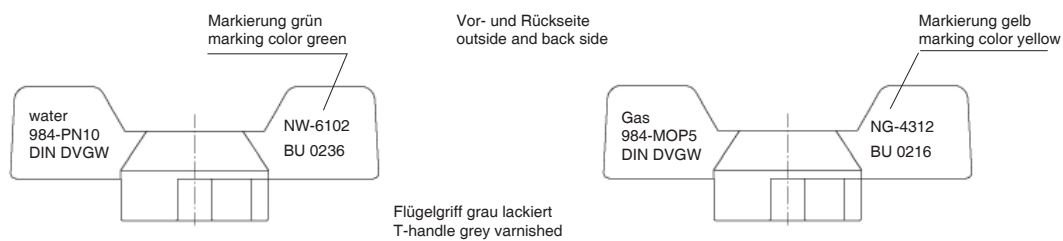
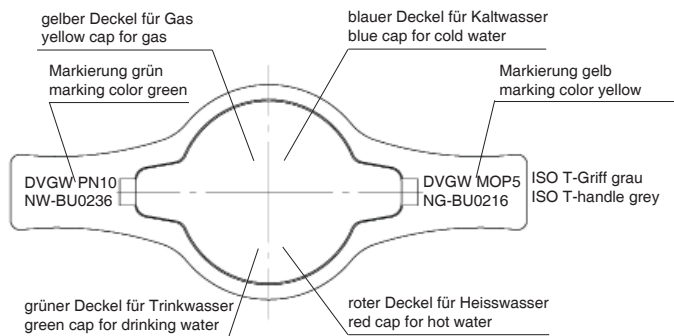
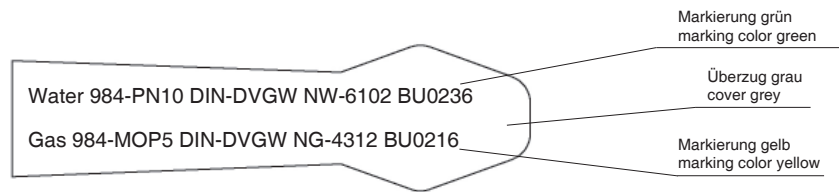
984 = Innen / Innen Stahlgriff
 984.1 = Innen / Außen Stahlgriff
 984.2 = Innen / Innen Flügelgriff
 984.3 = Innen / Außen Flügelgriff
 984T = Innen / Innen ISO T Griff
 984T.1 = Innen / Außen ISO T Griff
 984D = Innen / Innen DIN Baulänge Stahlgriff
 984D.2 = Innen / Innen DIN Baulänge Flügelgriff

female/female handle
 female/male handle
 female/female T-handle
 female/male T-handle
 female/female ISO T
 female/male ISO T
 female/female DIN length face to face handle
 female/female DIN length face to face T-handle

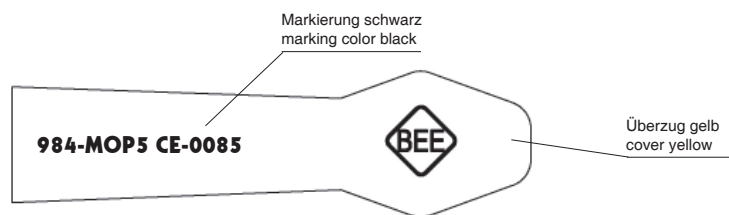
Bestellbeispiel
ordering example
 Kugelhahn beiderseits Innengewinde mit Flügelgriff 1/2
ball valve female / female thread with T-handle 1/2

984.2 - 1/2

Griffkennzeichnung / handle marking



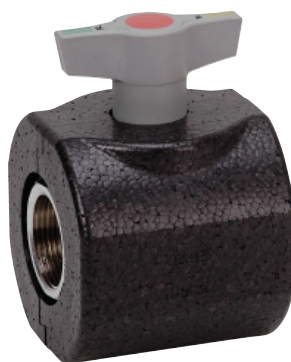
Optionale Kennzeichnung / optional label



Zubehör / accessories



Nachrüstset Thermometer
für ISO-T Griff
*mounting kit thermometer
for ISO-T handle*
(siehe Datenblatt 1.1.6.0.1)
(see data sheet 1.1.6.0.1)



Wärmedämmschalen für ISO-T Griff
heating insulation boxes for ISO-T handle
(siehe Datenblatt 1.1.6.0.2)
(see data sheet 1.1.6.0.2)



Entleerstützen
drain fitting
(siehe Datenblatt 1.1.6.0.3)
(see data sheet 1.1.6.0.3)