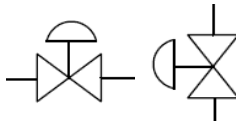


Regulador de presión con válvula de seguridad, conforme a las normas EN-334 y EN-14382 /  
Pressure regulator with safety shut-off valve, in accordance with the standards EN-334 and EN-14382

Presión de operación / Operating pressure Max. 10 Bar / 1000 kPa  
Rango de presión de salida FRM / Outlet pressure range FRM Ver tabla de Selección / See Set point Table  
Temperatura máxima ambiental / Ambient maximum temperature 60 °C / 145°F  
Temperatura mínima ambiental / Ambient minimum temperature -20 °C / -10 °F

Fluido / Flow Gas Natural, GLP / Natural Gas, LPG

Posición de montaje / Mounting Position



\*Puede variar el tarado para presiones inferiores a 300 mbar / for pressures below 300 mbar setpoint can be

Tipo de Construcción / Construction Type: DS (De resistencia diferencial / DS (Diferential strenght)  
Materiales / Materials Cuerpo / Body Hierro fundido / Cast iron EN GJS 500-7 or EN GJS 400-15  
Actuador / Actuator Aluminio / Aluminium  
membranas / Membranes NBR EN549 conform  
Diámetro Nominal / Nominal Diameter Rosca 1" BSP o NPT / Thread 1" BSP or NPT

Código de producto / Product's code 279045

Producto diseñado acorde a las normas EN-334 y EN-14382 / Product designed in accordance to EN-334 and EN-14382  
Categoría III (Regulador) y IV (Válvula de seguridad) acorde a PED 2014/68/UE  
Product category III (Regulator) and IV (Safety valve) according to PED 2014/68/UE

Muelle de regulación / Regulation spring				
Ø hilo / wire	Rango / Range (min-Max)		Color/Color	Código/Code
10	1000-1600 (mbar)	100-160 (kPa)	lila/purple	ZM370155100A
11	1500-2400 (mbar)	150-240 (kPa)	naranja/orange	ZM371155110A
12	2300-3600 (mbar)	230-360 (kPa)	rosa/pink	ZM373155120A
13	3500-4000 (mbar)	350-400 (kPa)	rojo/red	ZM374160131A

Muelle de mínima presión / Under pressure spring (UPSO)				
Ø hilo / wire	Rango / Range (min-Max)		Color/Color	Código/Code
2,5	150-500 (mbar)	15-50 (kPa)	lila/purple	270178
2,8	300-1000 (mbar)	30-100 (kPa)	naranja/orange	270179
3	800-1400 (mbar)	80-140 (kPa)	plata/silver	270180
3,5	1200-3000 (mbar)	120-300 (kPa)	rosa/pink	276124

Muelle de máxima presión / Over pressure spring (OPSO)				
Ø hilo / wire	Rango / Range (min-Max)		Color/Color	Código/Code
4,5	1300-2500 (mbar)	130-250 (kPa)	naranja/orange	270188
4,8	1800-3500 (mbar)	180-350 (kPa)	rosa/pink	270189
5	2500-5000 (mbar)	250-500 (kPa)	blanco/white	271114

Orificios / Orifices						
Medida/size	Ø6	Ø8	Ø10	Ø12		
P <sub>umax</sub> * (bar)	10	10	10	10		

\*Máxima presión de entrada / Maximum inlet pressure

Regulador de gas para muy alta presión / Gas regulator for ultra high pressure  
FRM-NOC 10010 UHD / SAV UHD

**Tablas de caudal / Flow tables**

Ø6	Pressures (Bar) vs Flow (Nm <sup>3</sup> /h)							
Pin / Pout	1	1,25	1,5	1,75	2	2,5	3	4
0,2	0	0	0	0	0	0	0	0
0,3	0	0	0	0	0	0	0	0
0,4	0	0	0	0	0	0	0	0
0,5	0	0	0	0	0	0	0	0
0,75	0	0	0	0	0	0	0	0
1	0	0	0	0	0	0	0	0
1,5	28	21	0	0	0	0	0	0
2	40	36	31	23	0	0	0	0
3	56	56	54	52	49	37	0	0
4	70	70	70	70	69	64	56	0
5	101	101	101	101	101	99	95	75
6	117	117	117	117	117	117	116	106
7	134	134	134	134	134	134	134	130
8	151	151	151	151	151	151	151	150
9	167	167	167	167	167	167	167	167
10	184	184	184	184	184	184	184	184

\*Datos en azul corresponden a toma externa / Values in blue correspond to external impulse

Ø8	Pressures (Bar) vs Flow (Nm <sup>3</sup> /h)							
Pin / Pout	1	1,25	1,5	1,75	2	2,5	3	4
0,2	0	0	0	0	0	0	0	0
0,3	0	0	0	0	0	0	0	0
0,4	0	0	0	0	0	0	0	0
0,5	0	0	0	0	0	0	0	0
0,75	0	0	0	0	0	0	0	0
1	0	0	0	0	0	0	0	0
1,5	55	41	0	0	0	0	0	0
2	78	72	62	46	0	0	0	0
3	110	109	107	102	95	73	0	0
4	138	138	138	137	135	126	110	0
5	180	180	180	180	180	178	170	134
6	210	210	210	210	210	210	208	190
7	240	240	240	240	240	240	240	232
8	270	270	270	270	270	270	270	268
9	300	300	300	300	300	300	300	300
10	330	330	330	330	330	330	330	330

\*Datos en azul corresponden a toma externa / Values in blue correspond to external impulse

**Tablas de caudal / Flow tables**

Ø10	Pressures (Bar) vs Flow (Nm <sup>3</sup> /h)							
Pin / Pout	1	1,25	1,5	1,75	2	2,5	3	4
0,2	0	0	0	0	0	0	0	0
0,3	0	0	0	0	0	0	0	0
0,4	0	0	0	0	0	0	0	0
0,5	0	0	0	0	0	0	0	0
0,75	0	0	0	0	0	0	0	0
1	0	0	0	0	0	0	0	0
1,5	81	61	0	0	0	0	0	0
2	115	106	91	67	0	0	0	0
3	163	161	157	151	141	107	0	0
4	203	203	203	202	199	186	162	0
5	260	260	260	260	260	256	245	193
6	303	303	303	303	303	303	300	274
7	346	346	346	346	346	346	346	335
8	389	389	389	389	389	389	389	387
9	432	432	432	432	432	432	432	432
10	476	476	476	476	476	476	476	476

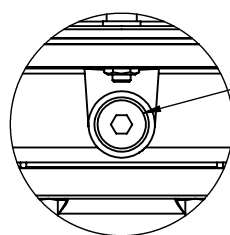
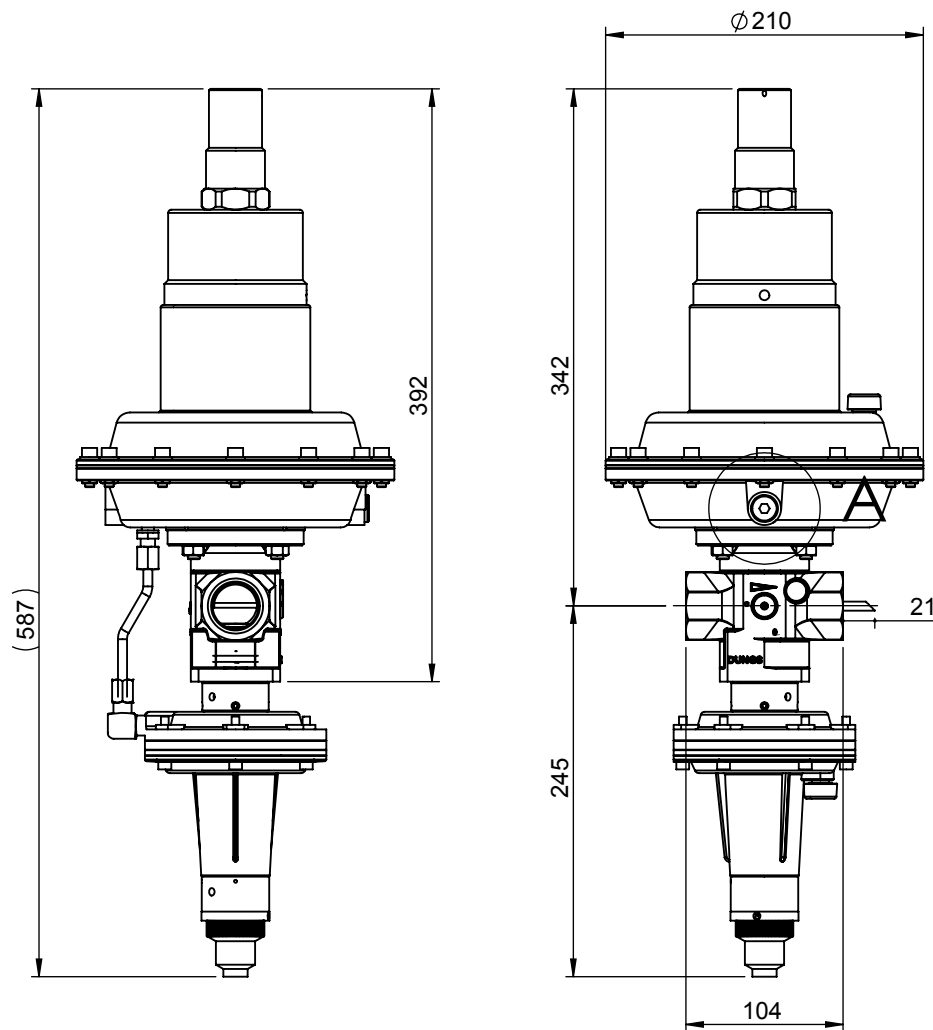
\*Datos en azul corresponden a toma externa / Values in blue correspond to external impulse

Ø12	Pressures (Bar) vs Flow (Nm <sup>3</sup> /h)							
Pin / Pout	1	1,25	1,5	1,75	2	2,5	3	4
0,2	0	0	0	0	0	0	0	0
0,3	0	0	0	0	0	0	0	0
0,4	0	0	0	0	0	0	0	0
0,5	0	0	0	0	0	0	0	0
0,75	0	0	0	0	0	0	0	0
1	0	0	0	0	0	0	0	0
1,5	107	80	0	0	0	0	0	0
2	152	139	120	89	0	0	0	0
3	215	213	208	199	186	142	0	0
4	268	268	268	267	263	246	214	0
5	339	339	339	339	339	334	320	253
6	396	396	396	396	396	396	392	357
7	452	452	452	452	452	452	452	438
8	509	509	509	509	509	509	509	505
9	565	565	565	565	565	565	565	565
10	621	621	621	621	621	621	621	621

\*Datos en azul corresponden a toma externa / Values in blue correspond to external impulse

This design and/or document is proprietary and protected by copyright. It may not, without our prior express consent, be copied nor transmitted to any third party. It must be returned to us upon discharge of the order.

Queda prohibida la reproduccion total o parcial de este documento y del contenido del mismo sin la autorizacion escrita de Karl Dungs S.L.U. Todos los derechos reservados.



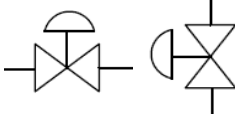
External impulse connection on request

DETALLE A  
ESCALA 2 : 5

3D

Rev	Descripción Modificación	Fecha	Nom	<b>Karl Dungs S.L.U.</b> Combustion Controls Avinguda de Can Roqueta, 15 - Pol. Can Roqueta E-08202 - Sabadell Barcelona - ESPAÑA			Escala: 1:5		Acabado:	
							Material:	Tratamiento:		
								Peso: 10782.92 gr.		
							Descripción: DIMENSIONS FRM-NOC10010UHD			
						Tolerancias según ISO 2768 TOLERANCIAS GENERALES ISO 2768-mK (MEDIUM) TOLERANCIAS LINEALES Roscas a 6g/6H y longitudes +1.0/-0	Código Pieza	Rev.	Formato	Pág.
						$\sqrt{Rz\ 12.5}$	FRM-NOC10010UHD	0	A4	1
						Eliminar rebabas y cantos vivos	Ubicación Fichero: O:\Eng Dep\Products\Assemblies\Pressure Regulators\Industrial\FRM NC\8010\3D\			de 1
							Index:			Dimensiones en mm

Regulador de presión con válvula de seguridad, conforme a las normas EN-334 y EN-14382 /  
Pressure regulator with safety shut-off valve, in accordance with the standards EN-334 and EN-14382

Presión de operación / Operating pressure	Max. 10 Bar / 1000 kPa
Rango de presión de salida FRM / Outlet pressure range FRM	Ver tabla de Selección / See Set point Table
Temperatura máxima ambiental / Ambient maximum temperature	60 °C / 145°F
Temperatura mínima ambiental / Ambient minimum temperature	-20 °C / -10 °F
Fluido / Flow	Gas Natural, GLP / Natural Gas, LPG
Posición de montaje / Mounting Position	 *Puede variar el tarado para presiones inferiores a 300 mbar / for pressures below 300 mbar setpoint can be
Tipo de Construcción / Construction Type:	DS (De resistencia diferencial / DS (Diferential strenght)
Materiales / Materials	Cuerpo / Body: Hierro fundido / Cast iron EN GJS 500-7 or EN GJS 400-15
	Actuador / Actuator: Aluminio / Aluminium
	membranas / Membranes: NBR EN549 conform
Diametro Nominal / Nominal Diameter	Rosca 1 1/2" BSP o NPT / Thread 1 1/2" BSP or NPT

Codigo de producto / Product's code 279049

Producto diseñado acorde a las normas EN-334 y EN-14382 / Product designed in accordance to EN-334 and EN-14382  
Categoría III (Regulador) y IV (Válvula de seguridad) acorde a PED 2014/68/UE  
Product category III (Regulator) and IV (Safety valve) according to PED 2014/68/UE

Muelle de regulación / Regulation spring				
Ø hilo / wire	Rango / Range (min-Max)		Color/Color	Codigo/Code
10	1000-1600 (mbar)	100-160 (kPa)	lila/purple	ZM370155100A
11	1500-2400 (mbar)	150-240 (kPa)	naranja/orange	ZM371155110A
12	2300-3600 (mbar)	230-360 (kPa)	rosa/pink	ZM373155120A
13	3500-4000 (mbar)	350-400 (kPa)	rojo/red	ZM374160131A

Muelle de mínima presión / Under pressure spring (UPSO)				
Ø hilo / wire	Rango / Range (min-Max)		Color/Color	Codigo/Code
2,5	150-500 (mbar)	15-50 (kPa)	lila/purple	270178
2,8	300-1000 (mbar)	30-100 (kPa)	naranja/orange	270179
3	800-1400 (mbar)	80-140 (kPa)	plata/silver	270180
3,5	1200-3000 (mbar)	120-300 (kPa)	rosa/pink	276124

Muelle de máxima presión / Over pressure spring (OPSO)				
Ø hilo / wire	Rango / Range (min-Max)		Color/Color	Codigo/Code
4,5	1300-2500 (mbar)	130-250 (kPa)	naranja/orange	270188
4,8	1800-3500 (mbar)	180-350 (kPa)	rosa/pink	270189
5	2500-5000 (mbar)	250-500 (kPa)	blanco/white	271114

Orificios / Orifices						
Medida/size	Ø8	Ø10	Ø12	Ø14		
MWP* (bar)	10	10	10	10		

\*Máxima presión de trabajo / Maximum working pressure

Regulador de gas para muy alta presión / Gas regulator for ultra high pressure  
**FRM-NOC 10015 UHD / SAV UHD**

**Tablas de caudal / Flow tables**

Ø8	Pressures (Bar) vs Flow (Nm <sup>3</sup> /h)							
Pin / Pout	1	1,25	1,5	1,75	2	2,5	3	4
0,2	0	0	0	0	0	0	0	0
0,3	0	0	0	0	0	0	0	0
0,4	0	0	0	0	0	0	0	0
0,5	0	0	0	0	0	0	0	0
0,75	0	0	0	0	0	0	0	0
1	0	0	0	0	0	0	0	0
1,5	58	44	0	0	0	0	0	0
2	82	76	65	48	0	0	0	0
3	116	115	113	108	101	77	0	0
4	145	145	145	145	142	133	116	0
5	175	175	175	175	175	173	165	131
6	204	204	204	204	204	204	202	185
7	234	234	234	234	234	234	234	226
8	263	263	263	263	263	263	263	261
9	292	292	292	292	292	292	292	292
10	321	321	321	321	321	321	321	321

\*Datos en azul corresponden a toma externa / Values in blue correspond to external impulse

Ø10	Pressures (Bar) vs Flow (Nm <sup>3</sup> /h)							
Pin / Pout	1	1,25	1,5	1,75	2	2,5	3	4
0,2	0	0	0	0	0	0	0	0
0,3	0	0	0	0	0	0	0	0
0,4	0	0	0	0	0	0	0	0
0,5	0	0	0	0	0	0	0	0
0,75	0	0	0	0	0	0	0	0
1	0	0	0	0	0	0	0	0
1,5	82	62	0	0	0	0	0	0
2	116	107	92	68	0	0	0	0
3	165	163	159	152	142	109	0	0
4	206	206	206	204	201	188	164	0
5	263	263	263	263	263	260	248	196
6	307	307	307	307	307	307	304	277
7	351	351	351	351	351	351	351	340
8	395	395	395	395	395	395	395	392
9	439	439	439	439	439	439	439	439
10	482	482	482	482	482	482	482	482

\*Datos en azul corresponden a toma externa / Values in blue correspond to external impulse

**Tablas de caudal / Flow tables**

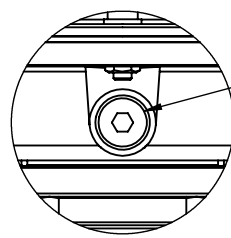
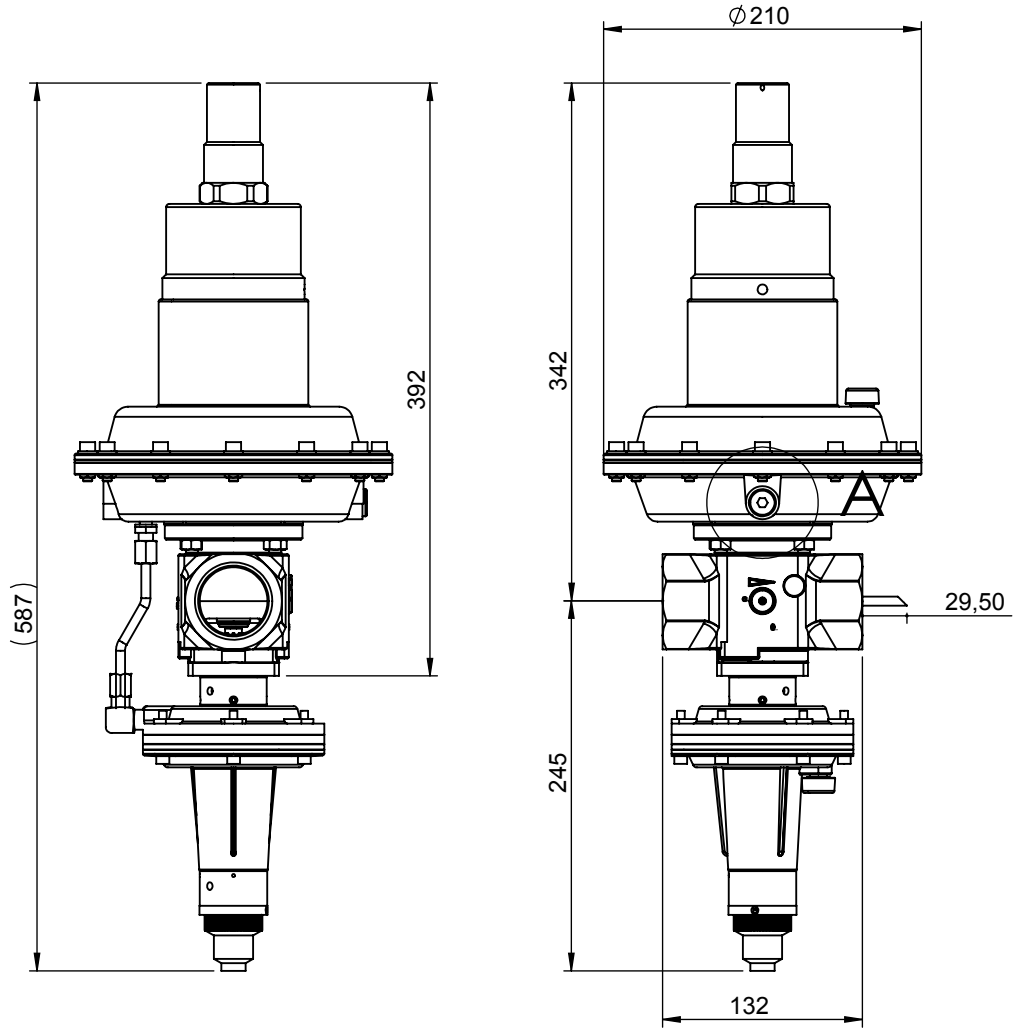
Ø12	Pressures (Bar) vs Flow (Nm <sup>3</sup> /h)							
Pin / Pout	1	1,25	1,5	1,75	2	2,5	3	4
0,2	0	0	0	0	0	0	0	0
0,3	0	0	0	0	0	0	0	0
0,4	0	0	0	0	0	0	0	0
0,5	0	0	0	0	0	0	0	0
0,75	0	0	0	0	0	0	0	0
1	0	0	0	0	0	0	0	0
1,5	118	89	0	0	0	0	0	0
2	167	154	132	98	0	0	0	0
3	237	235	229	219	205	156	0	0
4	296	296	296	294	290	271	236	0
5	355	355	355	355	355	350	334	264
6	414	414	414	414	414	414	409	374
7	473	473	473	473	473	473	473	458
8	532	532	532	532	532	532	532	528
9	591	591	591	591	591	591	591	591
10	650	650	650	650	650	650	650	650

\*Datos en azul corresponden a toma externa / Values in blue correspond to external impulse

Ø14	Pressures (Bar) vs Flow (Nm <sup>3</sup> /h)							
Pin / Pout	1	1,25	1,5	1,75	2	2,5	3	4
0,2	0	0	0	0	0	0	0	0
0,3	0	0	0	0	0	0	0	0
0,4	0	0	0	0	0	0	0	0
0,5	0	0	0	0	0	0	0	0
0,75	0	0	0	0	0	0	0	0
1	0	0	0	0	0	0	0	0
1,5	144	108	0	0	0	0	0	0
2	204	188	161	120	0	0	0	0
3	289	287	280	268	250	191	0	0
4	361	361	361	359	353	331	288	0
5	440	440	440	440	440	433	414	327
6	513	513	513	513	513	513	508	463
7	586	586	586	586	586	586	586	567
8	659	659	659	659	659	659	659	655
9	732	732	732	732	732	732	732	732
10	805	805	805	805	805	805	805	805

\*Datos en azul corresponden a toma externa / Values in blue correspond to external impulse

This design and/or document is proprietary and protected by copyright. It may not, without our prior express consent, be copied nor transmitted to any third party. It must be returned to us upon discharge of the order.



External impulse connection on request

DETALLE A  
ESCALA 2 : 5

Queda prohibida la reproduccion total o parcial de este documento y del contenido del mismo sin la autorizacion escrita de Karl Dungs S.L.U. Todos los derechos reservados.

3D

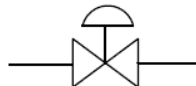
Rev	Descripción Modificación	Fecha	Nom	<b>Karl Dungs S.L.U.</b>			Escala:	1:5		Acabado:
				<b>Combustion Controls</b>						Tratamiento:
				Avinguda de Can Roqueta, 15 - Pol. Can Roqueta						Peso:
				E-08202 - Sabadell						12090.15 gr.
				Barcelona - ESPAÑA						
				Fecha	Nombre	Firmado	Descripción: <b>DIMENSIONS FRM-NOC10015UHD</b>			
				Dibujado	31/10/2018	A. Rof				
				Verificado	31/10/2018	J. Inglés				
				Aprobado	31/10/2018	GX				
				Tolerancias según ISO 2768			Código Pieza	Rev.	Formato	Pág.
				TOLERANCIAS GENERALES ISO 2768-mK			FRM-NOC10015UHD	0	A4	1
				(MEDIUM) TOLERANCIAS LINEALES						de 1
				Roscas a 6g/6H y longitudes +1.0/-0			Ubicación Fichero: O:\Eng Dep\Products\Assemblies\Pressure Regulators\Industrial\FRM			
				$\sqrt{Rz\ 12.5}$ (✓)			NC\8015\3D\			
				Eliminar rebabas y cantos vivos			Index:	Dimensiones en mm		



Regulador de presión con válvula de seguridad, conforme a las normas EN-334 y EN-14382 /  
Pressure regulator with safety shut-off valve, in accordance with the standards EN-334 and EN-14382

Presión de operación / Operating pressure Max. 10 Bar / 1000 kPa  
Rango de presión de salida FRM / Outlet pressure range FRM Ver tabla de Selección / See Set point Table  
Temperatura máxima ambiental / Ambient maximum temperature 60 °C / 145°F  
Temperatura mínima ambiental / Ambient minimum temperature -20 °C / -10 °F  
Fluido / Flow Gas Natural, GLP / Natural Gas, LPG

Posición de montaje / Mounting Position



Tipo de Construcción / Construction Type: DS (De resistencia diferencial / DS (Diferential strenght)  
Materiales / Materials Cuerpo / Body Hierro fundido / Cast iron EN GJS 500-7 or EN GJS 400-15  
Actuador / Actuator Aluminio / Aluminium  
membranas / Membranes NBR EN549 conform  
Diámetro Nominal / Nominal Diameter Rosca 2" BSP o NPT / Thread 2" BSP or NPT

Código de producto / Product's code 279053

Producto diseñado acorde a las normas EN-334 y EN-14382 / Product designed in accordance to EN-334 and EN-14382  
Categoría III (Regulador) y IV (Válvula de seguridad) acorde a PED 2014/68/UE  
Product category III (Regulator) and IV (Safety valve) according to PED 2014/68/UE

Muelle de regulación / Regulation spring				
Ø hilo / wire	Rango / Range (min-Max)		Color/Color	Código/Code
10	1000-1600 (mbar)	100-160 (kPa)	lila/purple	ZM370155100A
11	1500-2400 (mbar)	150-240 (kPa)	naranja/orange	ZM371155110A
12	2300-3600 (mbar)	230-360 (kPa)	rosa/pink	ZM373155120A
13	3500-4000 (mbar)	350-400 (kPa)	rojo/red	ZM374160131A

Muelle de mínima presión / Under pressure spring (UPSO)				
Ø hilo / wire	Rango / Range (min-Max)		Color/Color	Código/Code
2,5	150-500 (mbar)	15-50 (kPa)	lila/purple	270178
2,8	300-1000 (mbar)	30-100 (kPa)	naranja/orange	270179
3	800-1400 (mbar)	80-140 (kPa)	plata/silver	270180
3,5	1200-3000 (mbar)	120-300 (kPa)	rosa/pink	276124

Muelle de máxima presión / Over pressure spring (OPSO)				
Ø hilo / wire	Rango / Range (min-Max)		Color/Color	Código/Code
4,5	1300-2500 (mbar)	130-250 (kPa)	naranja/orange	270188
4,8	1800-3500 (mbar)	180-350 (kPa)	rosa/pink	270189
5	2500-5000 (mbar)	250-500 (kPa)	blanco/white	271114

Orificios / Orifices						
Medida/size	Ø10	Ø16	Ø20	Ø25		
P <sub>umax</sub> * (bar)	10	10	10	10		

\*Máxima presión de entrada / Maximum inlet pressure

Regulador de gas para muy alta presión / Gas regulator for ultra high pressure  
FRM-NOC 10020 UHD / SAV UHD

**Tablas de caudal / Flow tables**

Ø10	Pressures (Bar) vs Flow (Nm <sup>3</sup> /h)							
Pin / Pout	1	1,25	1,5	1,75	2	2,5	3	4
0,2	0	0	0	0	0	0	0	0
0,3	0	0	0	0	0	0	0	0
0,4	0	0	0	0	0	0	0	0
0,5	0	0	0	0	0	0	0	0
0,75	0	0	0	0	0	0	0	0
1	0	0	0	0	0	0	0	0
1,5	111	83	0	0	0	0	0	0
2	157	145	124	92	0	0	0	0
3	223	221	216	206	193	147	0	0
4	278	278	278	277	272	255	222	0
5	333	333	333	333	333	329	314	248
6	389	389	389	389	389	389	385	351
7	444	444	444	444	444	444	444	430
8	500	500	500	500	500	500	500	497
9	555	555	555	555	555	555	555	555
10	611	611	611	611	611	611	611	611

\*Datos en azul corresponden a toma externa / Values in blue correspond to external impulse

Ø16	Pressures (Bar) vs Flow (Nm <sup>3</sup> /h)							
Pin / Pout	1	1,25	1,5	1,75	2	2,5	3	4
0,2	0	0	0	0	0	0	0	0
0,3	0	0	0	0	0	0	0	0
0,4	0	0	0	0	0	0	0	0
0,5	0	0	0	0	0	0	0	0
0,75	0	0	0	0	0	0	0	0
1	0	0	0	0	0	0	0	0
1,5	286	214	0	0	0	0	0	0
2	404	371	319	237	0	0	0	0
3	572	567	553	530	495	378	0	0
4	714	714	714	711	700	654	571	0
5	898	898	898	898	898	885	846	669
6	1047	1047	1047	1047	1047	1047	1036	945
7	1196	1196	1196	1196	1196	1196	1196	1158
8	1346	1346	1346	1346	1346	1346	1346	1337
9	1495	1495	1495	1495	1495	1495	1495	1495
10	1644	1644	1644	1644	1644	1644	1644	1644

\*Datos en azul corresponden a toma externa / Values in blue correspond to external impulse

**Tablas de caudal / Flow tables**

Ø20	Pressures (Bar) vs Flow (Nm <sup>3</sup> /h)							
Pin / Pout	1	1,25	1,5	1,75	2	2,5	3	4
0,2	0	0	0	0	0	0	0	0
0,3	0	0	0	0	0	0	0	0
0,4	0	0	0	0	0	0	0	0
0,5	0	0	0	0	0	0	0	0
0,75	0	0	0	0	0	0	0	0
1	0	0	0	0	0	0	0	0
1,5	417	313	0	0	0	0	0	0
2	590	542	466	346	0	0	0	0
3	835	828	808	773	722	551	0	0
4	1043	1043	1043	1037	1021	955	833	0
5	1274	1274	1274	1274	1274	1256	1200	949
6	1486	1486	1486	1486	1486	1486	1470	1342
7	1698	1698	1698	1698	1698	1698	1698	1643
8	1910	1910	1910	1910	1910	1910	1910	1897
9	2121	2121	2121	2121	2121	2121	2121	2121
10	2333	2333	2333	2333	2333	2333	2333	2333

\*Datos en azul corresponden a toma externa / Values in blue correspond to external impulse

Ø25	Pressures (Bar) vs Flow (Nm <sup>3</sup> /h)							
Pin / Pout	1	1,25	1,5	1,75	2	2,5	3	4
0,2	0	0	0	0	0	0	0	0
0,3	0	0	0	0	0	0	0	0
0,4	0	0	0	0	0	0	0	0
0,5	0	0	0	0	0	0	0	0
0,75	0	0	0	0	0	0	0	0
1	0	0	0	0	0	0	0	0
1,5	592	444	0	0	0	0	0	0
2	837	769	661	490	0	0	0	0
3	1184	1174	1145	1096	1024	782	0	0
4	1479	1479	1479	1471	1448	1354	1182	0
5	1774	1774	1774	1774	1774	1748	1671	1321
6	2069	2069	2069	2069	2069	2069	2047	1868
7	2364	2364	2364	2364	2364	2364	2364	2288
8	2659	2659	2659	2659	2659	2659	2659	2642
9	2954	2954	2954	2954	2954	2954	2954	2954
10	3249	3249	3249	3249	3249	3249	3249	3249

\*Datos en azul corresponden a toma externa / Values in blue correspond to external impulse

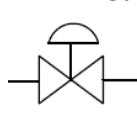


Regulador de presión con válvula de seguridad, conforme a las normas EN-334 y EN-14382 /  
Pressure regulator with safety shut-off valve, in accordance with the standards EN-334 and EN-14382

Presión de operación / Operating pressure Max. 10 Bar / 1000 kPa  
Rango de presión de salida FRM / Outlet pressure range FRM Ver tabla de Selección / See Set point Table  
Temperatura máxima ambiental / Ambient maximum temperature 60 °C / 145°F  
Temperatura mínima ambiental / Ambient minimum temperature -20 °C / -10 °F

Fluido / Flow Gas Natural, GLP / Natural Gas, LPG

Posición de montaje / Mounting Position



\*Puede variar el tarado para presiones inferiores a 300 mbar / for pressures below 300 mbar setpoint can be

Tipo de Construcción / Construction Type: DS (De resistencia diferencial / DS (Diferential strenght)  
Materiales / Materials    Cuerpo / Body Hierro fundido / Cast iron EN GJS 500-7 or EN GJS 400-15  
   Actuator / Actuator Aluminio / Aluminium  
   membranas / Membranes NBR EN549 conform  
Diámetro Nominal / Nominal Diameter Bridas de conexión PN 25 según EN1092-1 /  
Connecting flange PN 25 according to EN1092-1  
DN 25

Código de producto / Product's code 279076

Producto diseñado acorde a las normas EN-334 y EN-14382 / Product designed in accordance to EN-334 and EN-14382  
Categoría III (Regulador) y IV (Válvula de seguridad) acorde a PED 2014/68/UE  
Product category III (Regulator) and IV (Safety valve) according to PED 2014/68/UE

Muelle de regulación / Regulation spring				
Ø hilo / wire	Rango / Range (min-Max)		Color/Color	Código/Code
10	1000-1600 (mbar)	100-160 (kPa)	lila/purple	ZM370155100A
11	1500-2400 (mbar)	150-240 (kPa)	naranja/orange	ZM371155110A
12	2300-3600 (mbar)	230-360 (kPa)	rosa/pink	ZM373155120A
13	3500-4000 (mbar)	350-400 (kPa)	rojo/red	ZM374160131A

Muelle de mínima presión / Under pressure spring (UPSO)				
Ø hilo / wire	Rango / Range (min-Max)		Color/Color	Código/Code
2,5	150-500 (mbar)	15-50 (kPa)	lila/purple	270178
2,8	300-1000 (mbar)	30-100 (kPa)	naranja/orange	270179
3	800-1400 (mbar)	80-140 (kPa)	plata/silver	270180
3,5	1200-3000 (mbar)	120-300 (kPa)	rosa/pink	276124

Muelle de máxima presión / Over pressure spring (OPSO)				
Ø hilo / wire	Rango / Range (min-Max)		Color/Color	Código/Code
4,5	1300-2500 (mbar)	130-250 (kPa)	naranja/orange	270188
4,8	1800-3500 (mbar)	180-350 (kPa)	rosa/pink	270189
5	2500-5000 (mbar)	250-500 (kPa)	blanco/white	271114

Orificios / Orifices						
Medida/size	Ø6	Ø8	Ø10	Ø12		
P <sub>umax</sub> * (bar)	10	10	10	10		

\*Máxima presión de entrada / Maximum inlet pressure

Regulador de gas para muy alta presión / Gas regulator for ultra high pressure  
FRM-NOC 100025 UHD / SAV UHD

**Tablas de caudal / Flow tables**

Ø6	Pressures (Bar) vs Flow (Nm <sup>3</sup> /h)							
Pin / Pout	1	1,25	1,5	1,75	2	2,5	3	4
0,2	0	0	0	0	0	0	0	0
0,3	0	0	0	0	0	0	0	0
0,4	0	0	0	0	0	0	0	0
0,5	0	0	0	0	0	0	0	0
0,75	0	0	0	0	0	0	0	0
1	0	0	0	0	0	0	0	0
1,5	40	30	0	0	0	0	0	0
2	57	52	45	33	0	0	0	0
3	80	80	78	74	69	53	0	0
4	100	100	100	100	98	92	80	0
5	120	120	120	120	120	119	113	90
6	140	140	140	140	140	140	139	127
7	160	160	160	160	160	160	160	155
8	180	180	180	180	180	180	180	179
9	200	200	200	200	200	200	200	200
10	220	220	220	220	220	220	220	220

\*Datos en azul corresponden a toma externa / Values in blue correspond to external impulse

Ø8	Pressures (Bar) vs Flow (Nm <sup>3</sup> /h)							
Pin / Pout	1	1,25	1,5	1,75	2	2,5	3	4
0,2	0	0	0	0	0	0	0	0
0,3	0	0	0	0	0	0	0	0
0,4	0	0	0	0	0	0	0	0
0,5	0	0	0	0	0	0	0	0
0,75	0	0	0	0	0	0	0	0
1	0	0	0	0	0	0	0	0
1,5	68	51	0	0	0	0	0	0
2	96	89	76	57	0	0	0	0
3	136	135	132	126	118	90	0	0
4	170	170	170	170	167	156	136	0
5	204	204	204	204	204	202	193	152
6	238	238	238	238	238	238	236	215
7	272	272	272	272	272	272	272	264
8	306	306	306	306	306	306	306	305
9	340	340	340	340	340	340	340	340
10	374	374	374	374	374	374	374	374

\*Datos en azul corresponden a toma externa / Values in blue correspond to external impulse

**Tablas de caudal / Flow tables**

Ø10	Pressures (Bar) vs Flow (Nm <sup>3</sup> /h)							
Pin / Pout	1	1,25	1,5	1,75	2	2,5	3	4
0,2	0	0	0	0	0	0	0	0
0,3	0	0	0	0	0	0	0	0
0,4	0	0	0	0	0	0	0	0
0,5	0	0	0	0	0	0	0	0
0,75	0	0	0	0	0	0	0	0
1	0	0	0	0	0	0	0	0
1,5	105	79	0	0	0	0	0	0
2	149	137	118	87	0	0	0	0
3	211	209	204	195	182	139	0	0
4	263	263	263	262	258	241	210	0
5	316	316	316	316	316	311	297	235
6	368	368	368	368	368	368	364	332
7	421	421	421	421	421	421	421	407
8	473	473	473	473	473	473	473	470
9	526	526	526	526	526	526	526	526
10	578	578	578	578	578	578	578	578

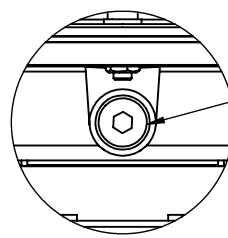
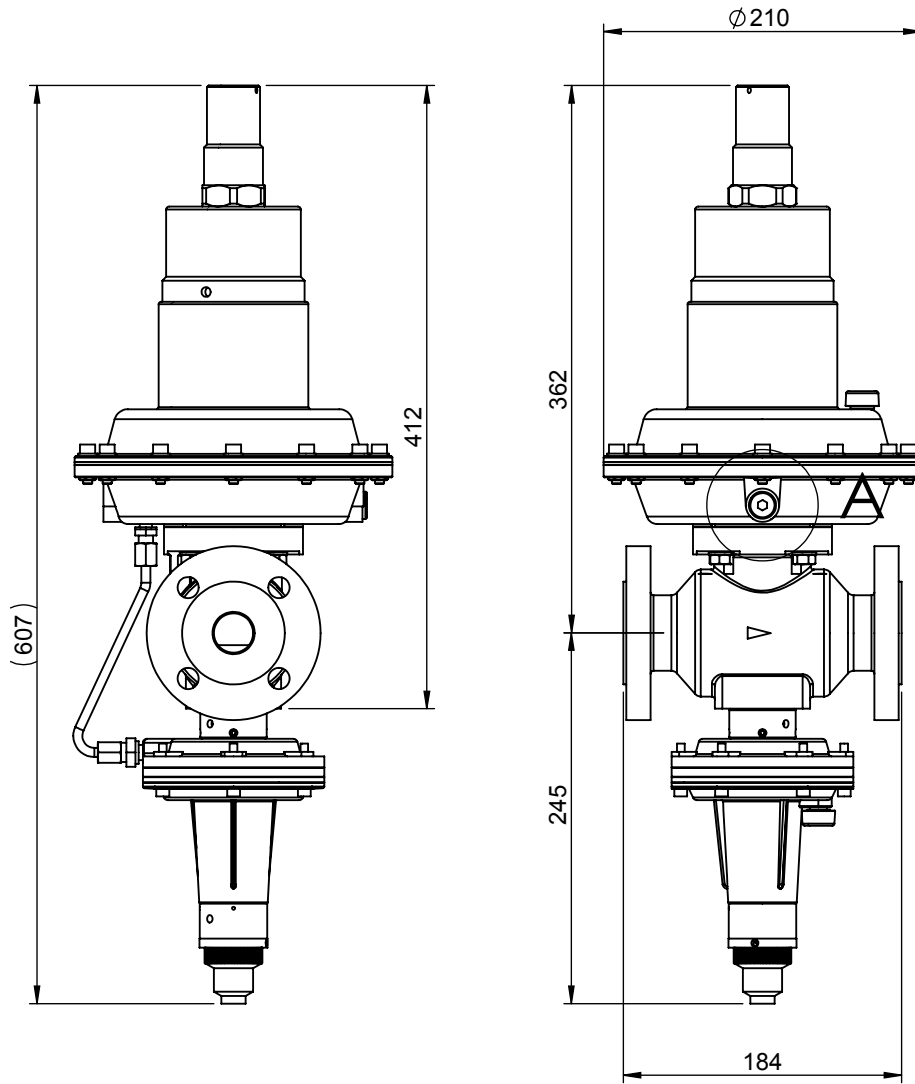
\*Datos en azul corresponden a toma externa / Values in blue correspond to external impulse

Ø12	Pressures (Bar) vs Flow (Nm <sup>3</sup> /h)							
Pin / Pout	1	1,25	1,5	1,75	2	2,5	3	4
0,2	0	0	0	0	0	0	0	0
0,3	0	0	0	0	0	0	0	0
0,4	0	0	0	0	0	0	0	0
0,5	0	0	0	0	0	0	0	0
0,75	0	0	0	0	0	0	0	0
1	0	0	0	0	0	0	0	0
1,5	138	104	0	0	0	0	0	0
2	196	180	155	115	0	0	0	0
3	277	275	268	256	240	183	0	0
4	346	346	346	344	339	317	276	0
5	415	415	415	415	415	409	391	309
6	484	484	484	484	484	484	479	437
7	553	553	553	553	553	553	553	535
8	622	622	622	622	622	622	622	618
9	691	691	691	691	691	691	691	691
10	760	760	760	760	760	760	760	760

\*Datos en azul corresponden a toma externa / Values in blue correspond to external impulse

This design and/or document is proprietary and protected by copyright. It may not, without our prior express consent, be copied nor transmitted to any third party. It must be returned to us upon discharge of the order.

Queda prohibida la reproduccion total o parcial de este documento y del contenido del mismo sin la autorizacion escrita de Karl Dungs S.L.U. Todos los derechos reservados.



External impulse connection on request

DETALLE A  
ESCALA 2 : 5

3D

Rev	Descripción Modificación	Fecha	Nom	<b>Karl Dungs S.L.U.</b> Combustion Controls Avinguda de Can Roqueta, 15 - Pol. Can Roqueta E-08202 - Sabadell Barcelona - ESPAÑA			Escales:	1:5		Acabado:
							Material:	Tratamiento:		
								Peso:		
								15309.69 gr.		
				Fecha	Nombre	Firmado	Descripción: DIMENSIONS FRM-NOC100025UHD			
				Dibujado	31/10/2018	J. Inglés				
				Verificado	31/10/2018	A. Rof				
				Aprobado	31/10/2018	GX				
				Tolerancias según ISO 2768 TOLERANCIAS GENERALES ISO 2768-mK (MEDIUM) TOLERANCIAS LINEALES Roscas a 6g/6H y longitudes +1.0/-0 Rz 12.5  (✓)			Código Pieza	Rev.	Formato	Pág.
				Eliminar rebabas y cantos vivos			FRM-NOC100025UHD	0	A4	1
							Ubicación Fichero:			de 1
							Index:			Dimensiones en mm

A

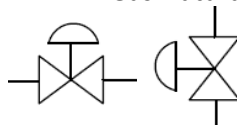


Regulador de presión con válvula de seguridad, conforme a las normas EN-334 y EN-14382 /  
Pressure regulator with safety shut-off valve, in accordance with the standards EN-334 and EN-14382

Presión de operación / Operating pressure Max. 10 Bar / 1000 kPa  
Rango de presión de salida FRM / Outlet pressure range FRM Ver tabla de Selección / See Set point Table  
Temperatura máxima ambiental / Ambient maximum temperature 60 °C / 145°F  
Temperatura mínima ambiental / Ambient minimum temperature -20 °C / -10 °F

Fluido / Flow Gas Natural, GLP / Natural Gas, LPG

Posición de montaje / Mounting Position



\*Puede variar el tarado para presiones inferiores a 300 mbar / for pressures below 300 mbar setpoint can be

Tipo de Construcción / Construction Type: DS (De resistencia diferencial / DS (Diferential strenght)  
Materiales / Materials    Cuerpo / Body Hierro fundido / Cast iron EN GJS 500-7 or EN GJS 400-15  
   Actuador / Actuator Aluminio / Aluminium  
   membranas / Membranes NBR EN549 conform  
Diámetro Nominal / Nominal Diameter Bridas de conexión PN 25 según EN1092-1 /  
Connecting flange PN 25 according to EN1092-1  
DN 40

Código de producto / Product's code 279080

Producto diseñado acorde a las normas EN-334 y EN-14382 / Product designed in accordance to EN-334 and EN-14382  
Categoría III (Regulador) y IV (Válvula de seguridad) acorde a PED 2014/68/UE  
Product category III (Regulator) and IV (Safety valve) according to PED 2014/68/UE

Muelle de regulación / Regulation spring				
Ø hilo / wire	Rango / Range (min-Max)		Color/Color	Código/Code
10	1000-1600 (mbar)	100-160 (kPa)	lila/purple	ZM370155100A
11	1500-2400 (mbar)	150-240 (kPa)	naranja/orange	ZM371155110A
12	2300-3600 (mbar)	230-360 (kPa)	rosa/pink	ZM373155120A
13	3500-4000 (mbar)	350-400 (kPa)	rojo/red	ZM374160131A

Muelle de mínima presión / Under pressure spring (UPSO)				
Ø hilo / wire	Rango / Range (min-Max)		Color/Color	Código/Code
2,5	150-500 (mbar)	15-50 (kPa)	lila/purple	270178
2,8	300-1000 (mbar)	30-100 (kPa)	naranja/orange	270179
3	800-1400 (mbar)	80-140 (kPa)	plata/silver	270180
3,5	1200-3000 (mbar)	120-300 (kPa)	rosa/pink	276124

Muelle de máxima presión / Over pressure spring (OPSO)				
Ø hilo / wire	Rango / Range (min-Max)		Color/Color	Código/Code
4,5	1300-2500 (mbar)	130-250 (kPa)	naranja/orange	270188
4,8	1800-3500 (mbar)	180-350 (kPa)	rosa/pink	270189
5	2500-5000 (mbar)	250-500 (kPa)	blanco/white	271114

Orificios / Orifices						
Medida/size	Ø10	Ø16	Ø20	Ø25		
P <sub>umax</sub> * (bar)	10	10	10	10		

\*Máxima presión de entrada / Maximum inlet pressure

Regulador de gas para muy alta presión / Gas regulator for ultra high pressure  
FRM-NOC 100040 UHD / SAV UHD

**Tablas de caudal / Flow tables**

Ø10	Pressures (Bar) vs Flow (Nm <sup>3</sup> /h)							
Pin / Pout	1	1,25	1,5	1,75	2	2,5	3	4
0,2	0	0	0	0	0	0	0	0
0,3	0	0	0	0	0	0	0	0
0,4	0	0	0	0	0	0	0	0
0,5	0	0	0	0	0	0	0	0
0,75	0	0	0	0	0	0	0	0
1	0	0	0	0	0	0	0	0
1,5	112	84	0	0	0	0	0	0
2	159	146	126	93	0	0	0	0
3	225	223	217	208	194	148	0	0
4	281	281	281	279	275	257	224	0
5	337	337	337	337	337	332	317	251
6	393	393	393	393	393	393	389	355
7	449	449	449	449	449	449	449	434
8	505	505	505	505	505	505	505	502
9	561	561	561	561	561	561	561	561
10	617	617	617	617	617	617	617	617

\*Datos en azul corresponden a toma externa / Values in blue correspond to external impulse

Ø16	Pressures (Bar) vs Flow (Nm <sup>3</sup> /h)							
Pin / Pout	1	1,25	1,5	1,75	2	2,5	3	4
0,2	0	0	0	0	0	0	0	0
0,3	0	0	0	0	0	0	0	0
0,4	0	0	0	0	0	0	0	0
0,5	0	0	0	0	0	0	0	0
0,75	0	0	0	0	0	0	0	0
1	0	0	0	0	0	0	0	0
1,5	281	211	0	0	0	0	0	0
2	397	365	314	233	0	0	0	0
3	562	557	544	520	486	371	0	0
4	702	702	702	698	687	643	561	0
5	872	872	872	872	872	859	822	649
6	1017	1017	1017	1017	1017	1017	1006	918
7	1162	1162	1162	1162	1162	1162	1162	1125
8	1307	1307	1307	1307	1307	1307	1307	1299
9	1452	1452	1452	1452	1452	1452	1452	1452
10	1597	1597	1597	1597	1597	1597	1597	1597

\*Datos en azul corresponden a toma externa / Values in blue correspond to external impulse

**Tablas de caudal / Flow tables**

Ø20	Pressures (Bar) vs Flow (Nm <sup>3</sup> /h)							
Pin / Pout	1	1,25	1,5	1,75	2	2,5	3	4
0,2	0	0	0	0	0	0	0	0
0,3	0	0	0	0	0	0	0	0
0,4	0	0	0	0	0	0	0	0
0,5	0	0	0	0	0	0	0	0
0,75	0	0	0	0	0	0	0	0
1	0	0	0	0	0	0	0	0
1,5	404	303	0	0	0	0	0	0
2	568	521	448	332	0	0	0	0
3	793	786	767	734	686	524	0	0
4	978	978	978	972	957	895	781	0
5	1233	1233	1233	1233	1233	1215	1162	918
6	1438	1438	1438	1438	1438	1438	1423	1298
7	1643	1643	1643	1643	1643	1643	1643	1590
8	1848	1848	1848	1848	1848	1848	1848	1836
9	2053	2053	2053	2053	2053	2053	2053	2053
10	2258	2258	2258	2258	2258	2258	2258	2258

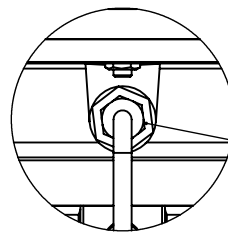
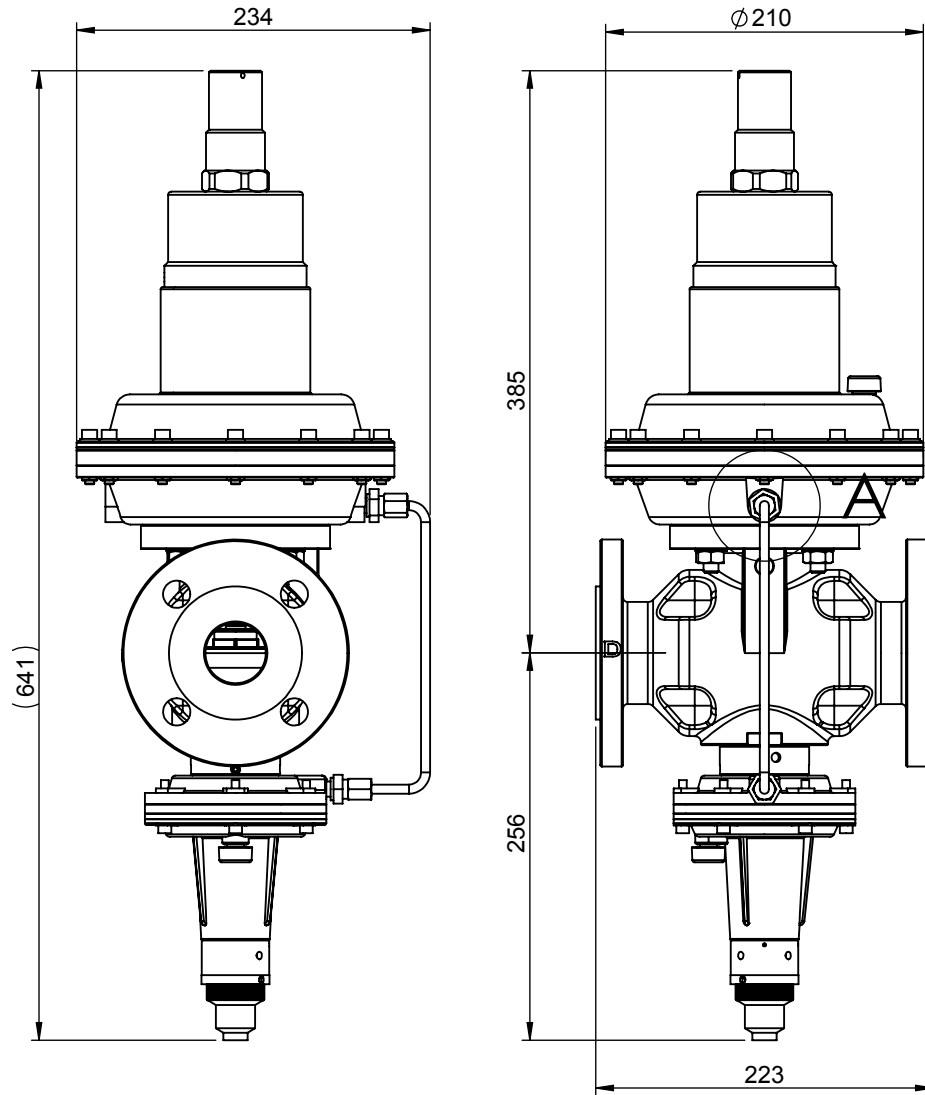
\*Datos en azul corresponden a toma externa / Values in blue correspond to external impulse

Ø25	Pressures (Bar) vs Flow (Nm <sup>3</sup> /h)							
Pin / Pout	1	1,25	1,5	1,75	2	2,5	3	4
0,2	0	0	0	0	0	0	0	0
0,3	0	0	0	0	0	0	0	0
0,4	0	0	0	0	0	0	0	0
0,5	0	0	0	0	0	0	0	0
0,75	0	0	0	0	0	0	0	0
1	0	0	0	0	0	0	0	0
1,5	577	432	0	0	0	0	0	0
2	795	730	628	465	0	0	0	0
3	1063	1055	1029	985	920	702	0	0
4	1253	1253	1253	1247	1227	1148	1002	0
5	1684	1684	1684	1684	1684	1660	1586	1254
6	1964	1964	1964	1964	1964	1964	1943	1773
7	2244	2244	2244	2244	2244	2244	2244	2172
8	2524	2524	2524	2524	2524	2524	2524	2508
9	2804	2804	2804	2804	2804	2804	2804	2804
10	3084	3084	3084	3084	3084	3084	3084	3084

\*Datos en azul corresponden a toma externa / Values in blue correspond to external impulse

This design and/or document is proprietary and protected by copyright. It may not, without our prior express consent, be copied nor transmitted to any third party. It must be returned to us upon discharge of the order.

Queda prohibida la reproduccion total o parcial de este documento y del contenido del mismo sin la autorizacion escrita de Karl Dungs S.L.U. Todos los derechos reservados.



DETALLE A  
ESCALA 2 : 5

3D

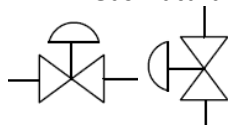
Rev	Descripción Modificación	Fecha	Nom	<b>Karl Dungs S.L.U.</b>			Escala:	1:5	Acabado:	
				<b>Combustion Controls</b>					Tratamiento:	
				Avinguda de Can Roqueta, 15 - Pol. Can Roqueta					Peso:	
				E-08202 - Sabadell					20266.82 gr.	
				Barcelona - ESPAÑA						
				Fecha	Nombre	Firmado	Descripción: <b>DIMENSIONS FRM-NOC100040UHD</b>			
				Dibujado	31/10/2018	A. Rof				
				Verificado	31/10/2018	J. Inglés				
				Aprobado	31/10/2018	GX				
				Tolerancias según ISO 2768			Código Pieza	Rev.	Formato	Pág.
				TOLERANCIAS GENERALES ISO 2768-mK			FRM-NOC100040UHD	0	A4	1
				(MEDIUM) TOLERANCIAS LINEALES						de 1
				Roscas a 6g/6H y longitudes +1.0/-0			Ubicación Fichero:			
				Rz 12.5			O:\Eng Dep\Products\Assemblies\Pressure Regulators\Industrial\FRM			
				Eliminar rebabas y cantos vivos			NC\10XX\3D\			
							Index:	Dimensiones en mm		

Regulador de presión con válvula de seguridad, conforme a las normas EN-334 y EN-14382 /  
Pressure regulator with safety shut-off valve, in accordance with the standards EN-334 and EN-14382

Presión de operación / Operating pressure Max. 10 Bar / 1000 kPa  
Rango de presión de salida FRM / Outlet pressure range FRM Ver tabla de Selección / See Set point Table  
Temperatura máxima ambiental / Ambient maximum temperature 60 °C / 145°F  
Temperatura mínima ambiental / Ambient minimum temperature -20 °C / -10 °F

Fluido / Flow Gas Natural, GLP / Natural Gas, LPG

Posición de montaje / Mounting Position



\*Puede variar el tarado para presiones inferiores a 300 mbar / for pressures below 300 mbar setpoint can be

Tipo de Construcción / Construction Type: DS (De resistencia diferencial / DS (Diferential strenght)  
Materiales / Materials    Cuerpo / Body Hierro fundido / Cast iron EN GJS 500-7 or EN GJS 400-15  
   Actuador / Actuator Aluminio / Aluminium  
   membranas / Membranes NBR EN549 conform  
Diámetro Nominal / Nominal Diameter Bridas de conexión PN 25 según EN1092-1 /  
Connecting flange PN 25 according to EN1092-1  
DN 50

Código de producto / Product's code 279084

Producto diseñado acorde a las normas EN-334 y EN-14382 / Product designed in accordance to EN-334 and EN-14382  
Categoría III (Regulador) y IV (Válvula de seguridad) acorde a PED 2014/68/UE  
Product category III (Regulator) and IV (Safety valve) according to PED 2014/68/UE

Muelle de regulación / Regulation spring				
Ø hilo / wire	Rango / Range (min-Max)		Color/Color	Código/Code
10	1000-1600 (mbar)	100-160 (kPa)	lila/purple	ZM370155100A
11	1500-2400 (mbar)	150-240 (kPa)	naranja/orange	ZM371155110A
12	2300-3600 (mbar)	230-360 (kPa)	rosa/pink	ZM373155120A
13	3500-4000 (mbar)	350-400 (kPa)	rojo/red	ZM374160131A

Muelle de mínima presión / Under pressure spring (UPS0)				
Ø hilo / wire	Rango / Range (min-Max)		Color/Color	Código/Code
2,5	150-500 (mbar)	15-50 (kPa)	lila/purple	270178
2,8	300-1000 (mbar)	30-100 (kPa)	naranja/orange	270179
3	800-1400 (mbar)	80-140 (kPa)	plata/silver	270180
3,5	1200-3000 (mbar)	120-300 (kPa)	rosa/pink	276124

Muelle de máxima presión / Over pressure spring (OPSO)				
Ø hilo / wire	Rango / Range (min-Max)		Color/Color	Código/Code
4,5	1300-2500 (mbar)	130-250 (kPa)	naranja/orange	270188
4,8	1800-3500 (mbar)	180-350 (kPa)	rosa/pink	270189
5	2500-5000 (mbar)	250-500 (kPa)	blanco/white	271114

Orificios / Orifices						
Medida/size	Ø12	Ø16	Ø20	Ø25	Ø30	Ø35
P <sub>umax</sub> * (bar)	10	10	10	8	8	6

\*Máxima presión de entrada / Maximum inlet pressure

Regulador de gas para super alta presión / Gas regulator for ultra high pressure  
FRM-NOC 100050 UHD / SAV UHD

**Tablas de caudal / Flow tables**

Ø12	Pressures (Bar) vs Flow (Nm <sup>3</sup> /h)							
Pin / Pout	1	1,25	1,5	1,75	2	2,5	3	4
0,2	0	0	0	0	0	0	0	0
0,3	0	0	0	0	0	0	0	0
0,4	0	0	0	0	0	0	0	0
0,5	0	0	0	0	0	0	0	0
0,75	0	0	0	0	0	0	0	0
1	0	0	0	0	0	0	0	0
1,5	153	115	0	0	0	0	0	0
2	217	199	172	127	0	0	0	0
3	307	304	297	284	266	203	0	0
4	383	383	383	381	376	351	306	0
5	461	461	461	461	461	454	434	343
6	537	537	537	537	537	537	532	485
7	614	614	614	614	614	614	614	594
8	691	691	691	691	691	691	691	686
9	767	767	767	767	767	767	767	767
10	844	844	844	844	844	844	844	844

\*Datos en azul corresponden a toma externa / Values in blue correspond to external impulse

Ø16	Pressures (Bar) vs Flow (Nm <sup>3</sup> /h)							
Pin / Pout	1	1,25	1,5	1,75	2	2,5	3	4
0,2	0	0	0	0	0	0	0	0
0,3	0	0	0	0	0	0	0	0
0,4	0	0	0	0	0	0	0	0
0,5	0	0	0	0	0	0	0	0
0,75	0	0	0	0	0	0	0	0
1	0	0	0	0	0	0	0	0
1,5	251	188	0	0	0	0	0	0
2	355	326	280	208	0	0	0	0
3	502	498	485	465	434	331	0	0
4	627	627	627	623	614	574	501	0
5	879	879	879	879	879	866	828	654
6	1025	1025	1025	1025	1025	1025	1014	926
7	1171	1171	1171	1171	1171	1171	1171	1134
8	1317	1317	1317	1317	1317	1317	1317	1309
9	1463	1463	1463	1463	1463	1463	1463	1463
10	0	0	1610	1610	1610	1610	1610	1610

\*Datos en azul corresponden a toma externa / Values in blue correspond to external impulse

**Tablas de caudal / Flow tables**

Ø20	Pressures (Bar) vs Flow (Nm <sup>3</sup> /h)							
Pin / Pout	1	1,25	1,5	1,75	2	2,5	3	4
0,2	0	0	0	0	0	0	0	0
0,3	0	0	0	0	0	0	0	0
0,4	0	0	0	0	0	0	0	0
0,5	0	0	0	0	0	0	0	0
0,75	0	0	0	0	0	0	0	0
1	0	0	0	0	0	0	0	0
1,5	391	293	0	0	0	0	0	0
2	553	508	437	324	0	0	0	0
3	783	776	757	725	677	517	0	0
4	978	978	978	972	957	895	781	0
5	1297	1297	1297	1297	1297	1278	1222	966
6	1513	1513	1513	1513	1513	1513	1497	1366
7	0	0	1728	1728	1728	1728	1728	1673
8	0	0	0	1944	1944	1944	1944	1932
9	0	0	0	0	2160	2160	2160	2160
10	0	0	0	0	0	2375	2375	2375

\*Datos en azul corresponden a toma externa / Values in blue correspond to external impulse

Ø25	Pressures (Bar) vs Flow (Nm <sup>3</sup> /h)							
Pin / Pout	1	1,25	1,5	1,75	2	2,5	3	4
0,2	0	0	0	0	0	0	0	0
0,3	0	0	0	0	0	0	0	0
0,4	0	0	0	0	0	0	0	0
0,5	0	0	0	0	0	0	0	0
0,75	0	0	0	0	0	0	0	0
1	0	0	0	0	0	0	0	0
1,5	588	441	0	0	0	0	0	0
2	831	763	657	487	0	0	0	0
3	1176	1166	1138	1089	1017	777	0	0
4	1469	1469	1469	1461	1439	1345	1174	0
5	1820	1820	1820	1820	1820	1794	1715	1355
6	0	0	2122	2122	2122	2122	2100	1916
7	0	0	0	2425	2425	2425	2425	2347
8	0	0	0	0	2728	2728	2728	2710
9	0	0	0	0	0	3030	3030	3030
10	0	0	0	0	0	0	0	0

\*Datos en azul corresponden a toma externa / Values in blue correspond to external impulse

**Tablas de caudal / Flow tables**

Ø30	Pressures (Bar) vs Flow (Nm <sup>3</sup> /h)							
Pin / Pout	1	1,25	1,5	1,75	2	2,5	3	4
0,2	0	0	0	0	0	0	0	0
0,3	0	0	0	0	0	0	0	0
0,4	0	0	0	0	0	0	0	0
0,5	0	0	0	0	0	0	0	0
0,75	0	0	0	0	0	0	0	0
1	0	0	0	0	0	0	0	0
1,5	763	572	0	0	0	0	0	0
2	1080	991	853	632	0	0	0	0
3	1527	1514	1477	1414	1321	1009	0	0
4	0	0	1907	1897	1868	1747	1524	0
5	0	0	0	2342	2342	2309	2207	1744
6	0	0	0	0	2732	2732	2703	2467
7	0	0	0	0	0	3122	3122	3021
8	0	0	0	0	0	0	3511	3489
9	0	0	0	0	0	0	0	0
10	0	0	0	0	0	0	0	0

\*Datos en azul corresponden a toma externa / Values in blue correspond to external impulse

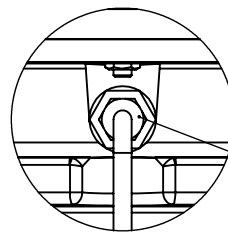
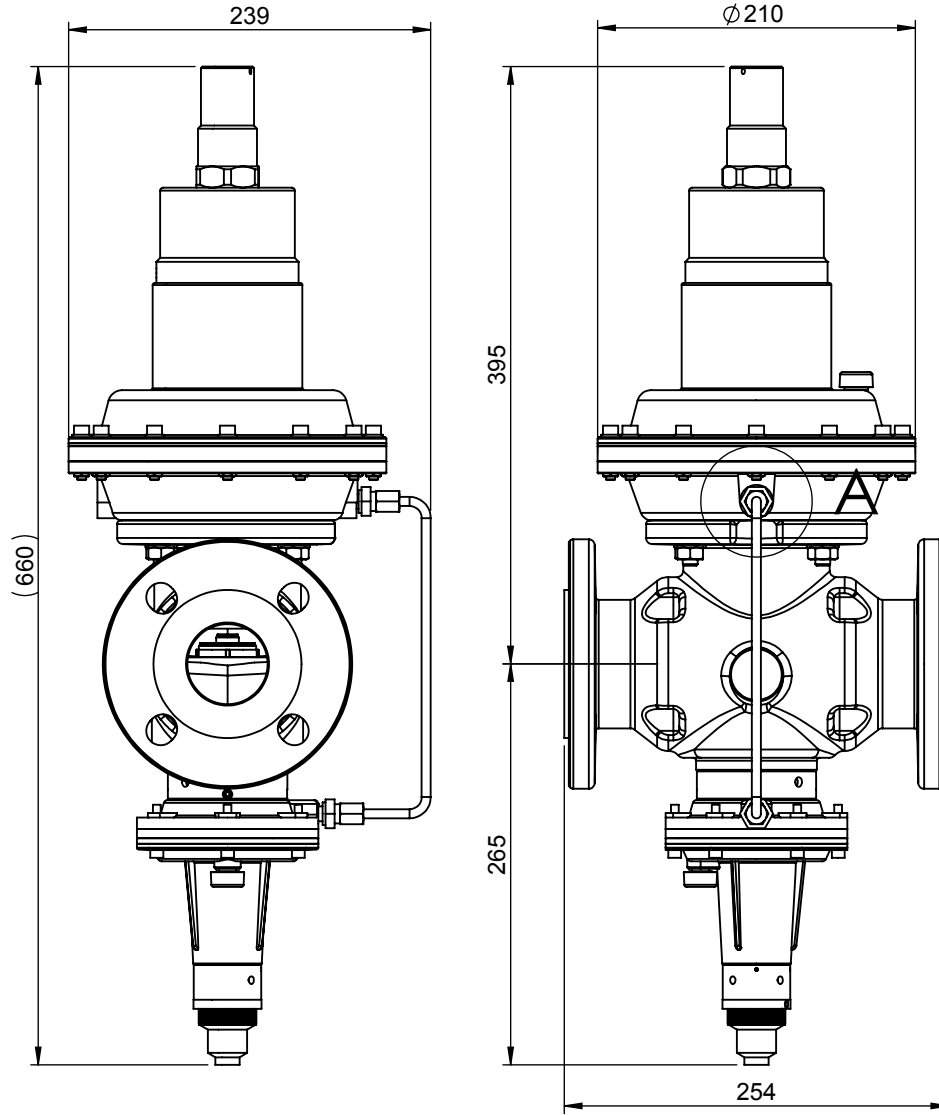
Ø35	Pressures (Bar) vs Flow (Nm <sup>3</sup> /h)							
Pin / Pout	1	1,25	1,5	1,75	2	2,5	3	4
0,2	0	0	0	0	0	0	0	0
0,3	0	0	0	0	0	0	0	0
0,4	0	0	0	0	0	0	0	0
0,5	0	0	0	0	0	0	0	0
0,75	0	0	0	0	0	0	0	0
1	0	0	0	0	0	0	0	0
1,5	1008	756	0	0	0	0	0	0
2	1409	1294	1113	825	0	0	0	0
3	0	0	1881	1801	1682	1284	0	0
4	0	0	0	2356	2320	2169	1893	0
5	0	0	0	0	2865	2824	2700	2134
6	0	0	0	0	0	3342	3307	3017
7	0	0	0	0	0	0	3818	3696
8	0	0	0	0	0	0	0	0
9	0	0	0	0	0	0	0	0
10	0	0	0	0	0	0	0	0

\*Datos en azul corresponden a toma externa / Values in blue correspond to external impulse



This design and/or document is proprietary and protected by copyright. It may not, without our prior express consent, be copied nor transmitted to any third party. It must be returned to us upon discharge of the order.

Queda prohibida la reproduccion total o parcial de este documento y del contenido del mismo sin la autorizacion escrita de Karl Dungs S.L.U. Todos los derechos reservados.



External impulse connection on request

DETALLE A  
ESCALA 2 : 5

3D

Rev	Descripción Modificación	Fecha	Nom	<b>Karl Dungs S.L.U.</b> Combustion Controls Avinguda de Can Roqueta, 15 - Pol. Can Roqueta E-08202 - Sabadell Barcelona - ESPAÑA			Escala:	1:5		Acabado:
							Material:	Tratamiento:		
								Peso:		
								23466.49 gr.		
				Fecha	Nombre	Firmado	Descripción: DIMENSIONS FRM-NOC100050UHD			
				Dibujado	31/10/2018	A. Rof				
				Verificado	31/10/2018	J. Inglés				
				Aprobado	31/10/2018	GX				
				Tolerancias según ISO 2768 TOLERANCIAS GENERALES ISO 2768-mK (MEDIUM) TOLERANCIAS LINEALES Roscas a 6g/6H y longitudes +1.0/-0			Código Pieza	Rev.	Formato	Pág.
				$\sqrt{Rz\ 12.5}$			FRM-NOC100050UHD	0	A4	1
				Eliminar rebabas y cantos vivos			Ubicación Fichero: <small>O:\Eng Dep\Products\Assemblies\Pressure Regulators\Industrial\FRM                  NC\10XX\3D\</small>			de 1
							Index:			Dimensiones en mm