

Kombinationen / Combinations / Combinaisons:

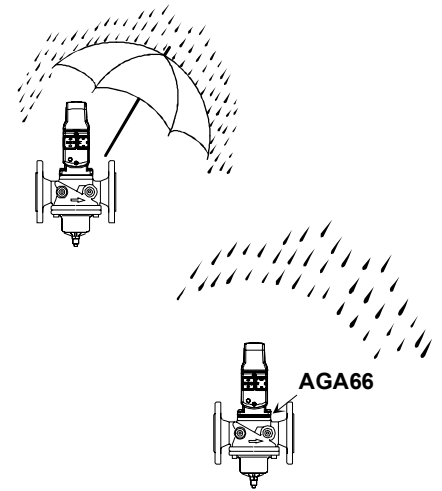
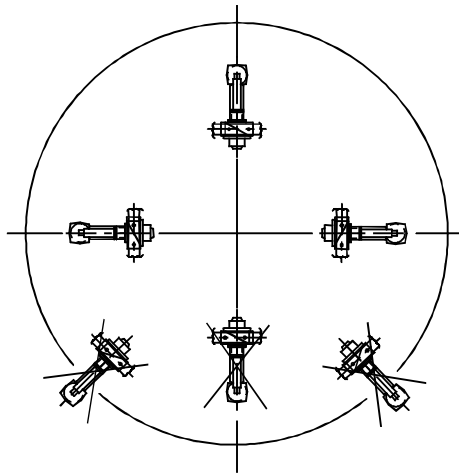
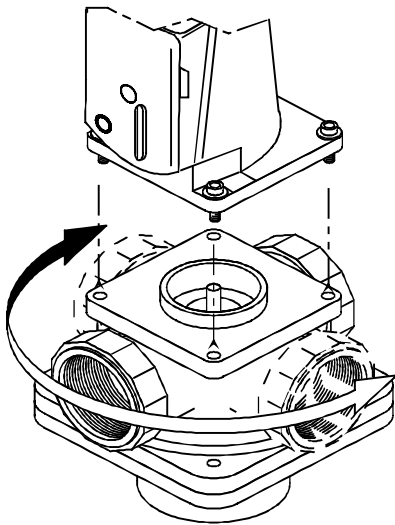
SKP15...	VGG...
SKP25...	VGf...
SKP55...	VGd...
SKP75...	VRF...
	VRD...

SKP15... / SKP25...
SKP55... / SKP75...

Temperatur: 14...140 °F (-10...+60 °C)
Gasdruck: Siehe VGx
Schaltleistung: 4 A (2 A cos φ = 0.3)
Leistungsaufnahme: 10 VA
Weiterführende Informationen siehe:
Datenblatt N7643

Temperature: 14...140 °F (-10...+60 °C)
Gas pressure: See VGx
Switching load: 4 A (2 A cos φ = 0.3)
Power consumption: 10 VA
For further information see:
Data Sheet N7643

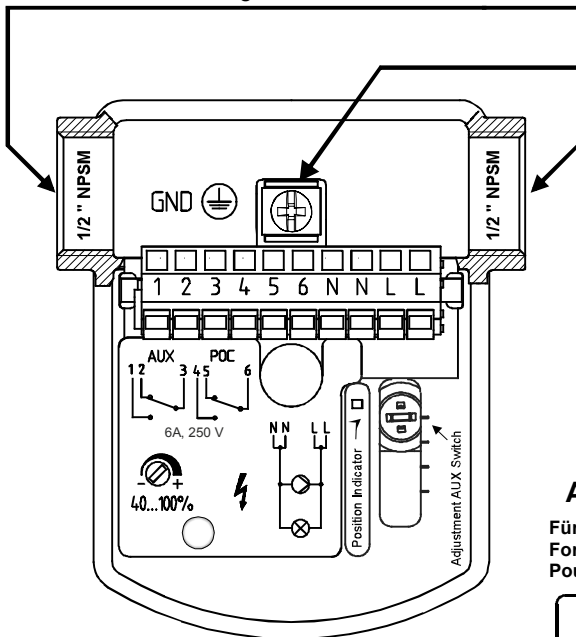
Température: 14 ... 140 °F (-10 ... 60 °C)
Pression d'alimentation: Voir VGx
Pouvoir de coupure: 4 A (2 A cos φ= 0.3)
Consommation d'énergie: 10 VA
Pour plus d'informations, voir:
Fiche Technique N7643



SKPx5.xxxUx

Flexible Verschraubung / Flexible conduit / Conduit flexible

Schutzleiter / Protective conductor / Conducteur de protection

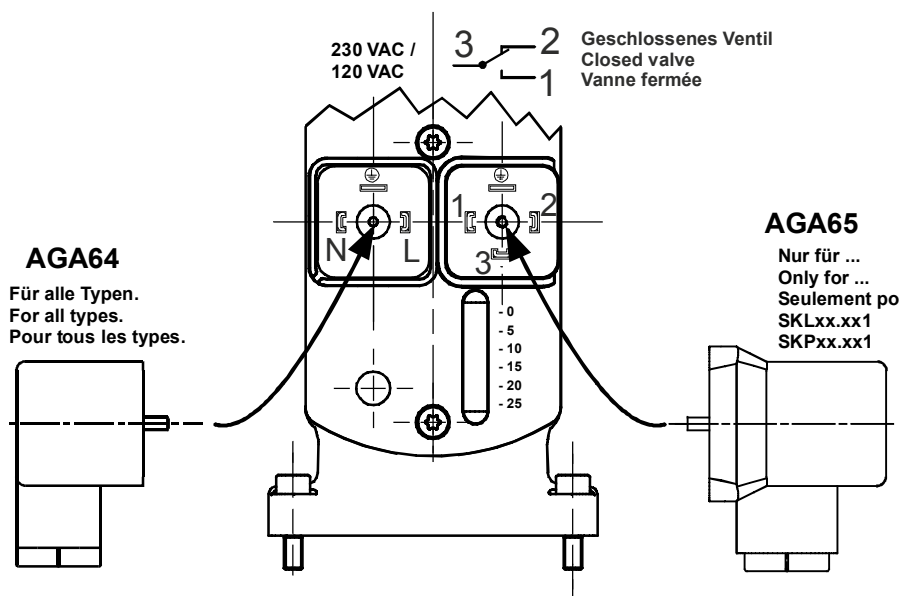


SKPx5.xxxEx

230 VAC / 120 VAC
3 2
1 1
Geschlossenes Ventil
Closed valve
Vanne fermée

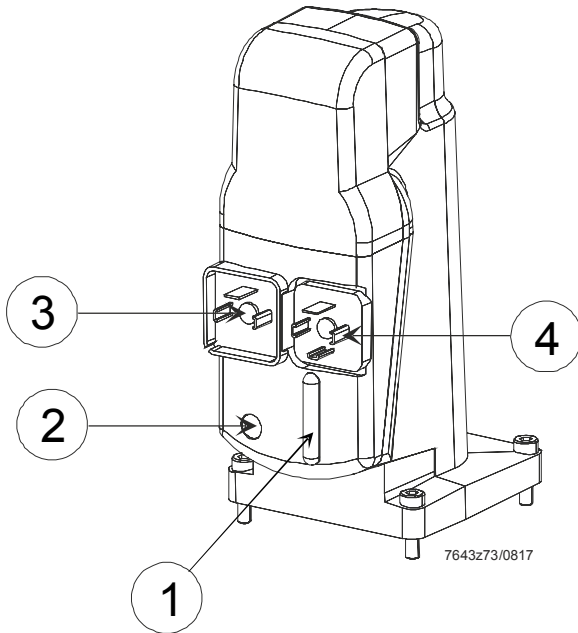
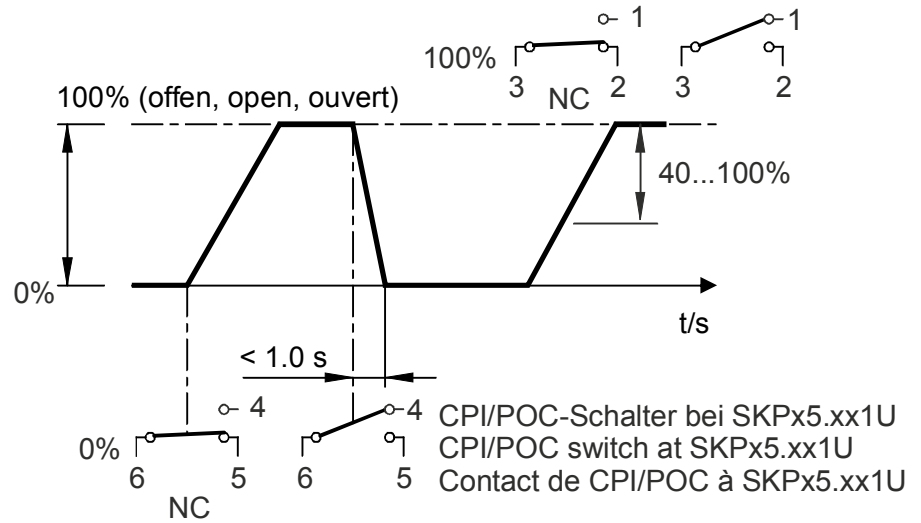
AGA64
Für alle Typen.
For all types.
Pour tous les types.

AGA65
Nur für ...
Only for ...
Seulement pour...
SKLxx.xx1
SKPxx.xx1



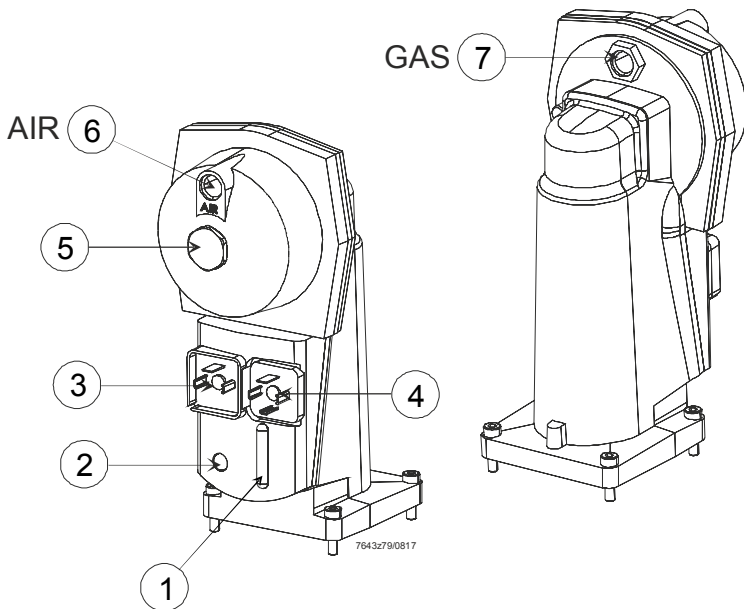
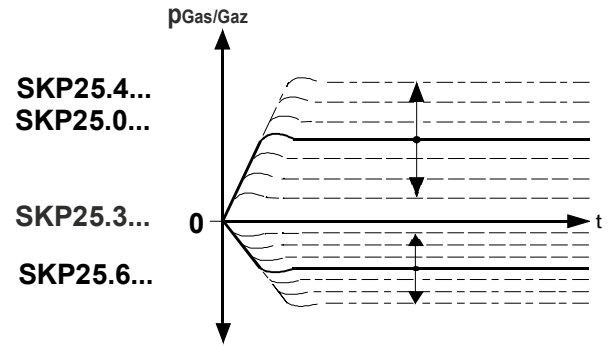
SKP15...

Hilfsschalter (AUX) bei SKPx5.xx2U
 Auxiliary switch (AUX) at SKPx5.xx2U
 Contact de auxiliaire (AUX) à SKPx5.xx2U

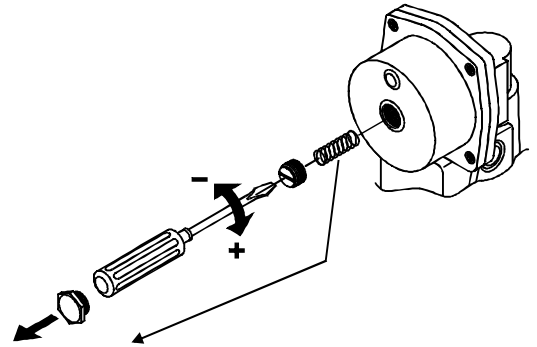
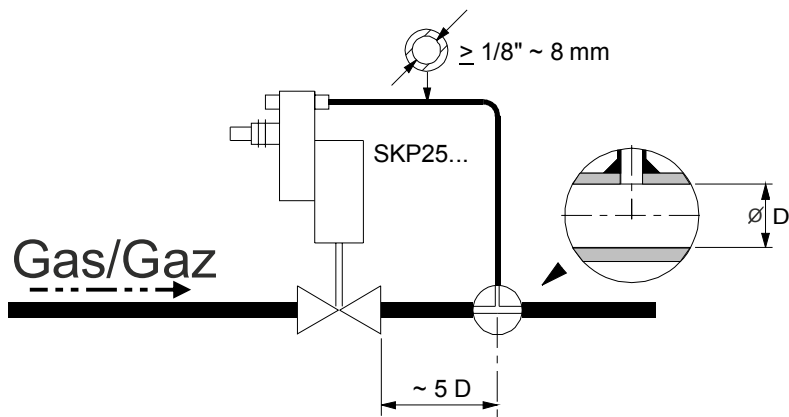


- ① Ventilhubanzeige
 Valve stroke display
 Voyant de visualisation de la course de vanne
- ② Elektrische Betriebsanzeige (LED)
 Indication of operating state (LED)
 Témoin du fonctionnement électrique (LED)
- ③ Spannungsanschluss
 Power supply
 Raccordement de la tension
- ④ Endschalter (Ventil ZU)
 End switch (valve CLOSED)
 Contact de fin de course (vanne FERMÉE)

SKP25...



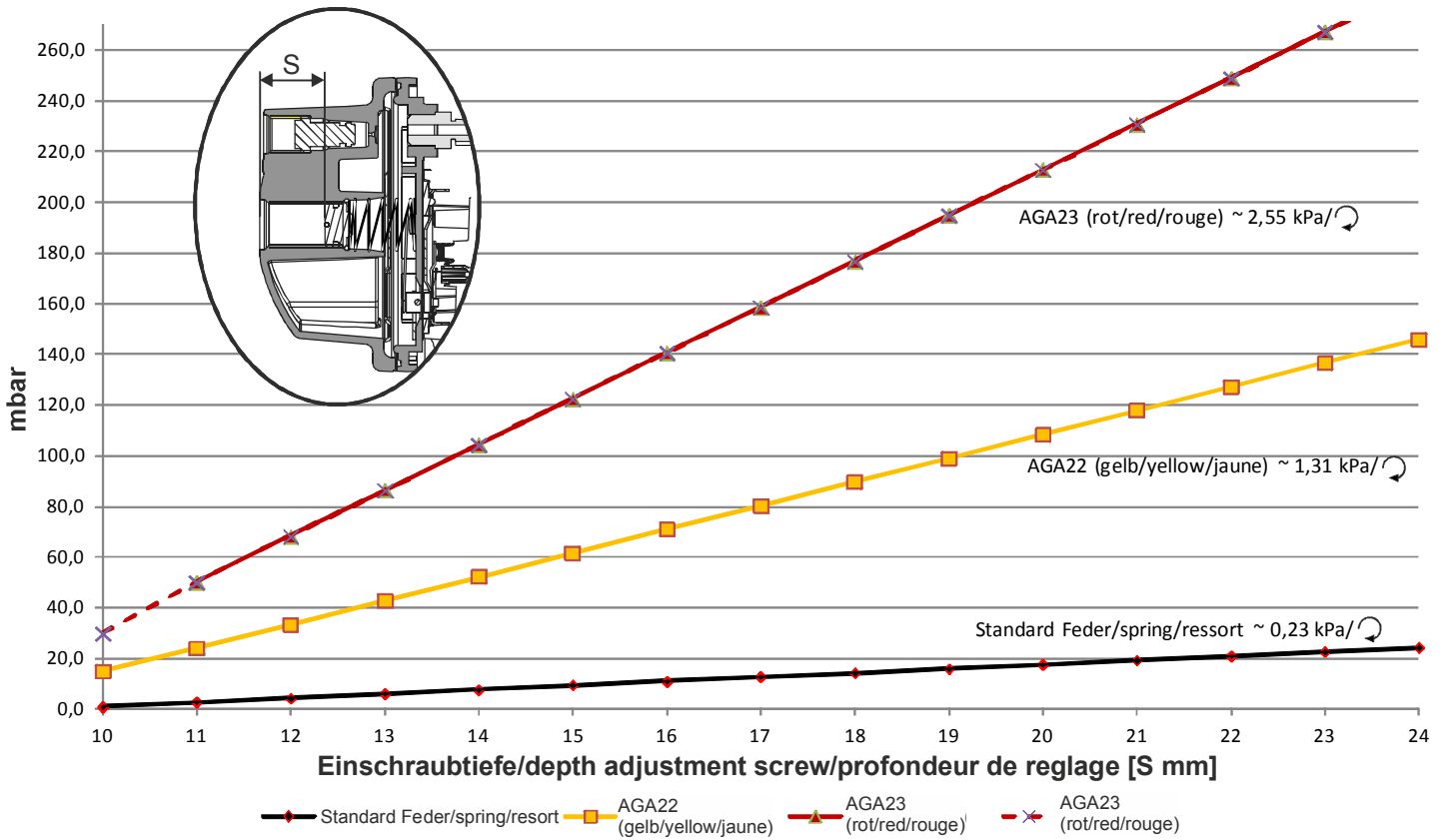
- ① Ventilhubanzeige
Valve stroke display
Voyant de visualisation de la course de vanne
- ② Elektrische Betriebsanzeige (LED)
Indication of operating state (LED)
Témoin du fonctionnement électrique (LED)
- ③ Spannungsanschluss
Power supply
Raccordement de la tension
- ④ Endschalter (Ventil ZU)
End switch (valve CLOSED)
Contact de fin de course (vanne FERMÉE)
- ⑤ Einstellung Sollwertfeder
Setpoint spring setting
Réglage du ressort de valeur de consigne
- ⑥ Atmungsöffnung / Montage Dämpfungsrossel AGA25.2
Vent opening / Assembly of the AGA25.2 damping throttle
Évent / Montage de la self d'amortissement AGA25.2
- ⑦ Gasanschluss
Gas connection
Raccord gaz



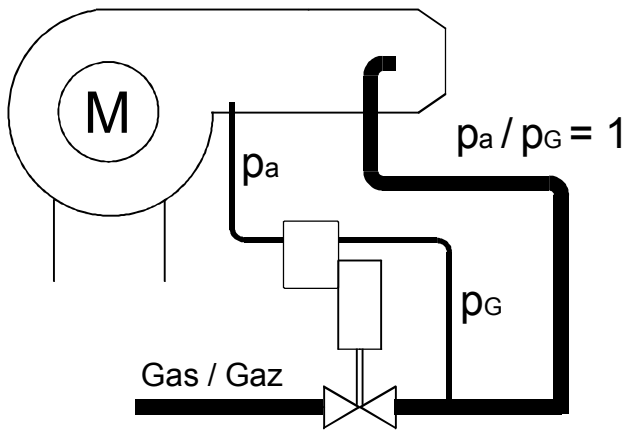
Farbe Colour Couleur	Typ Type	SKP25.0...		SKP25.4... Hochdruck-Version / High pressure version / Version haute pression		
		Bereich / Range / Plage ("w.c.)	Bereich / Range / Plage (kPa)	Bereich / Range / Plage ("w.c.)	Bereich / Range / Plage (psi)	Bereich / Range / Plage (kPa)
Blank / Unpainted / Transparent	AGA29	0...8.5	0...2.2	---	---	---
Gelb / Yellow / Jaune	AGA22	6...48	1.5...12	30...280	1...10	7...70
Rot / Red / Rouge	AGA23	40...100	10...25	60...600	2...20	15...150

Farbe Colour Couleur	Typ Type	SKP25.3...		SKP25.6...	
		Bereich / Range / Plage ("w.c.)	Bereich / Range / Plage (kPa)	Bereich / Range / Plage ("w.c.)	Bereich / Range / Plage (kPa)
Blank / Unpainted / Transparent	AGA28	+/- 0.4	+/- 0.15	---	---
Blank / Unpainted / Transparent	---	---	---	0... -3.5	0... -0.9

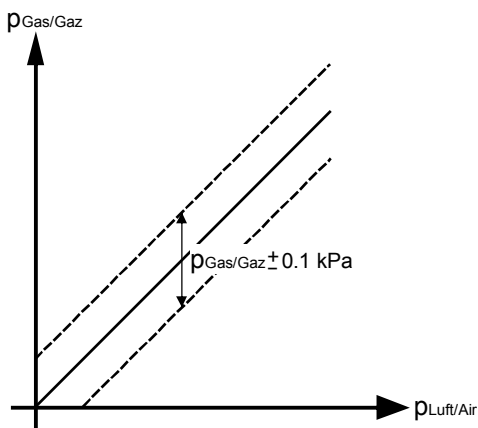
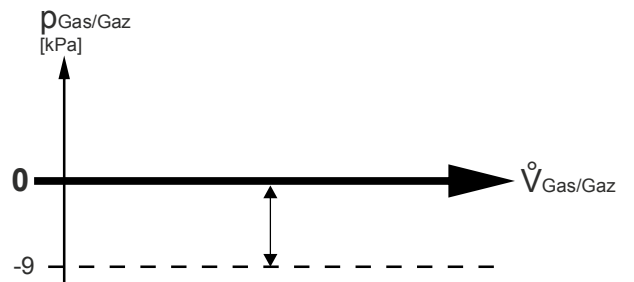
Druck Voreinstellung/pre pressure adjustment/pré-reglage pression SKP25.0



SKP25.3...



SKP25.6...

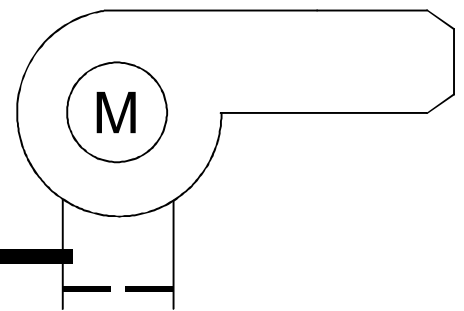


Atmosphäre / Atmosphere /
Atmosphère

$$\hat{=} p = 0$$

Gas / Gaz

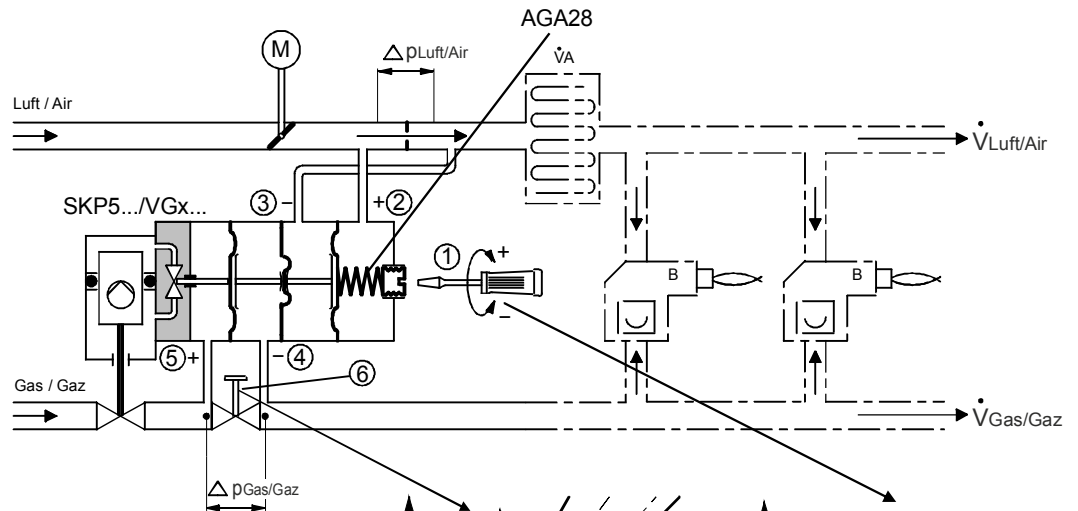
$$p_G = 0$$



SKP55...

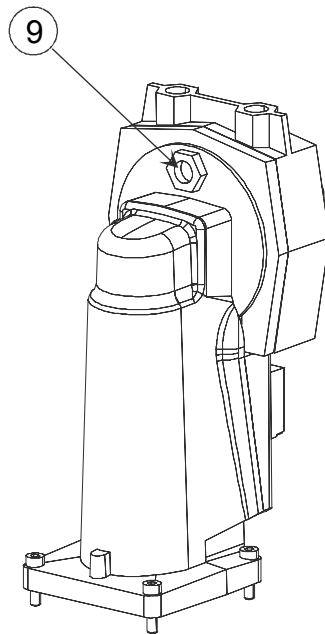
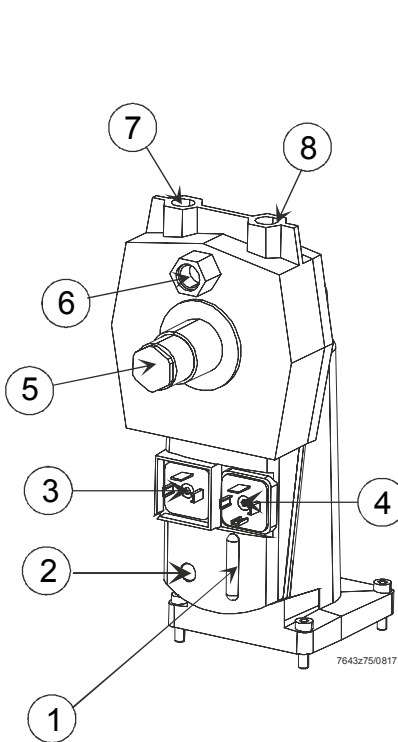
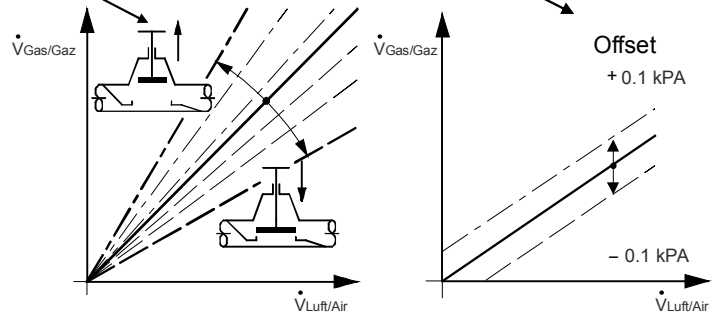
SKP55.xxxU

SKP55.xxxE



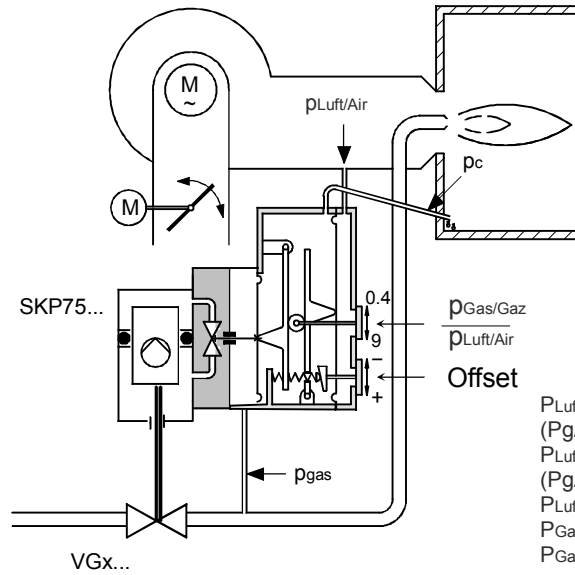
1	Offset
2	+pLuft/Air
3	-pLuft/Air
4	-pGas/Gaz
5	+pGas/Gaz
6	$\dot{V}_{\text{Gas/Gaz}}$

Δ Pmax 80" w.c.
Δ Pmin 0.1" w.c.
Δ Pmax 20 kPa
Δ P min 0.03 kPa



- ① Ventilhubanzeige
Valve stroke display
Voyant de visualisation de la course de vanne
- ② Elektrische Betriebsanzeige (LED)
Indication of operating state (LED)
Témoin du fonctionnement électrique (LED)
- ③ Spannungsanschluss
Power supply
Raccordement de la tension
- ④ Endschalter (Ventil ZU)
End switch (valve CLOSED)
Contact de fin de course (vanne FERMÉE)
- ⑤ Einstellung Sollwertfeder
Setpoint spring setting
Réglage du ressort de valeur de consigne
- ⑥ Anschlussstutzen für (+) Luftdruck
Connecting piece for air pressure (+)
Pièce de raccordement pour la pression de l'air (+)
- ⑦ Anschlussstutzen für (-) Gasdruck
Connecting piece for gas pressure (-)
Pièce de raccordement pour la pression du gaz (-)
- ⑧ Anschlussstutzen für (-) Luftdruck
Connecting piece for air pressure (-)
Pièce de raccordement pour la pression de l'air (-)
- ⑨ Anschlussstutzen für (+) Gasdruck
Connecting piece for gas pressure (+)
Pièce de raccordement pour la pression du gaz (+)

SKP75...

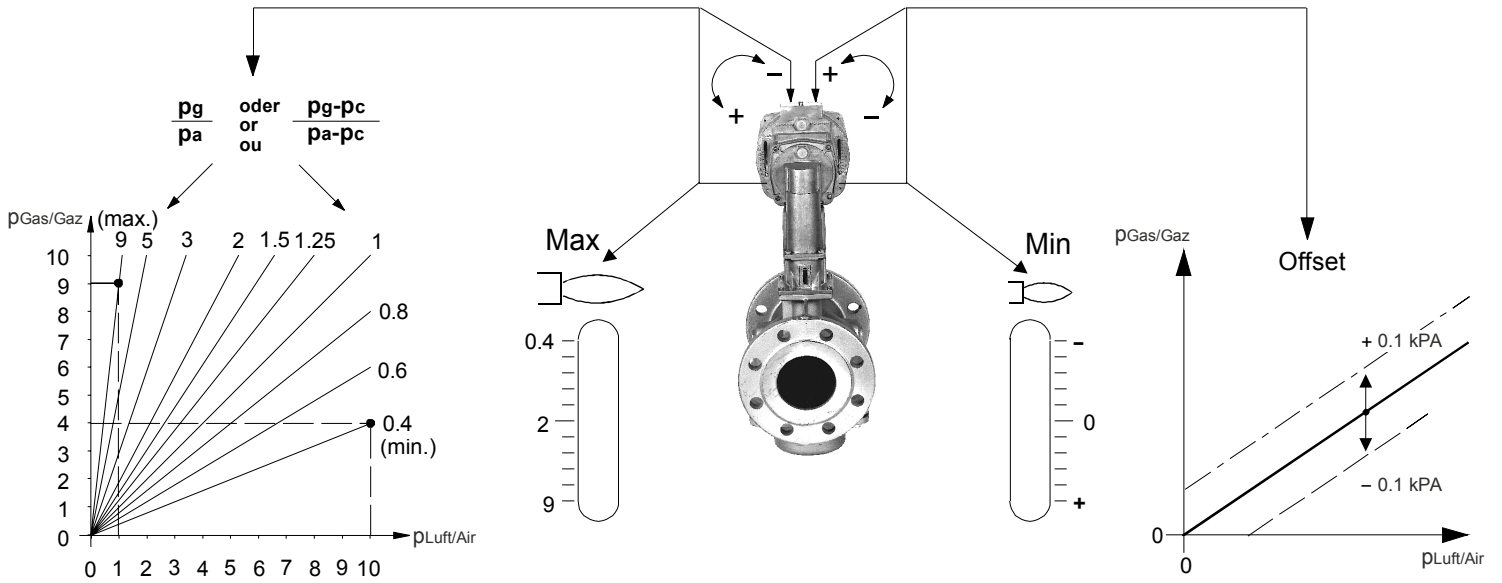


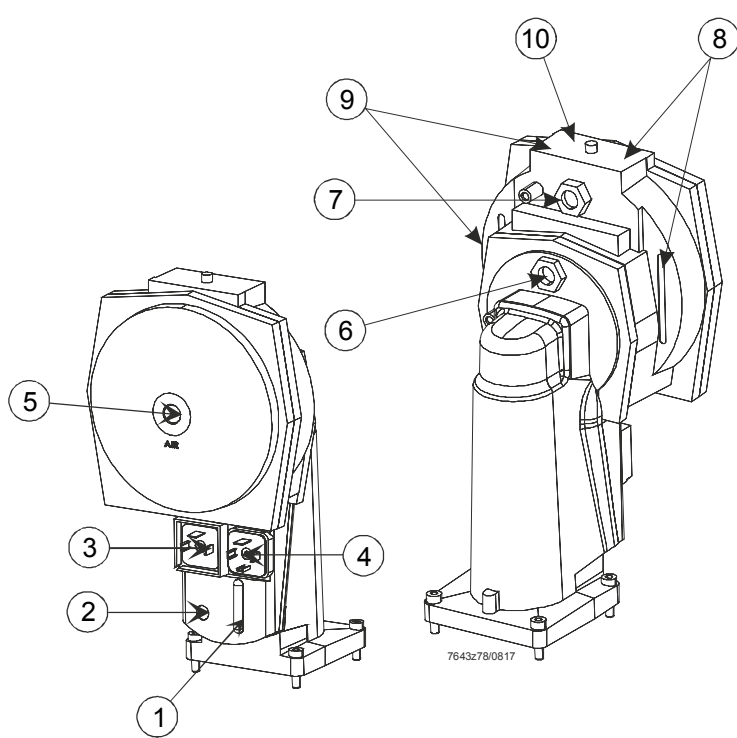
$\frac{p_{\text{Gas/Gaz}}}{p_{\text{Luft/Air}}}$
Offset
 $p_{\text{Luft/Air}}$ max. 20" w.c., max. 5 kPa ($P_{\text{g/Pa}} < 2$)
 $p_{\text{Luft/Air}}$ max. 12" w.c., max. 3 kPa ($P_{\text{g/Pa}} > 2$)
 $p_{\text{Luft/Air}}$ min. 0.2" w.c., min. 0.05 kPa
 $P_{\text{Gas/Gaz}}$ max. 40" w.c., max. 10 kPa
 $P_{\text{Gas/Gaz}}$ min. 0.4" w.c., min. 0.1 kPa

p_{g} : Gasdruck / Gas pressure / Pression gaz

p_{a} : Luftdruck / Air pressure / Pression air

p_{c} : Druck Verbrennungskammer / Pressure combustion chamber / Pression chambre combustion





- ① Ventilhubanzeige
Valve stroke display
Voyant de visualisation de la course de vanne
- ② Elektrische Betriebsanzeige (LED)
Indication of operating state (LED)
Témoin du fonctionnement électrique (LED)
- ③ Spannungsanschluss
Power supply
Raccordement de la tension
- ④ Endschalter (Ventil ZU)
End switch (valve CLOSED)
Contact de fin de course (vanne FERMÉE)
- ⑤ Anschlussstutzen für Luftdruck
Connecting piece for air pressure
Pièce de raccordement pour la pression de l'air
- ⑥ Anschlussstutzen für Gasdruck
Connecting piece for gas pressure
Pièce de raccordement pour la pression du gaz
- ⑦ Anschlussstutzen für Feuerraumdruck
Connecting piece for combustion chamber pressure
Pièce de raccordement pour la chambre de combustion
- ⑧ Einstellung und Anzeige der Parallelverschiebung der Arbeitskennlinie
Setting and display of parallel displacement of the working characteristic
Réglage et affichage de la translation de la caractéristique de fonctionnement
- ⑨ Einstellung und Anzeige des Gas-Luftverhältnisses
Setting and display of the gas / air ratio
Réglage et affichage de la proportion gaz/air
- ⑩ Abdeckplatte verplombbar
Cover plate
Plaque de recouvrement